

---

# ECAM350.75 - 全自動義式咖啡機

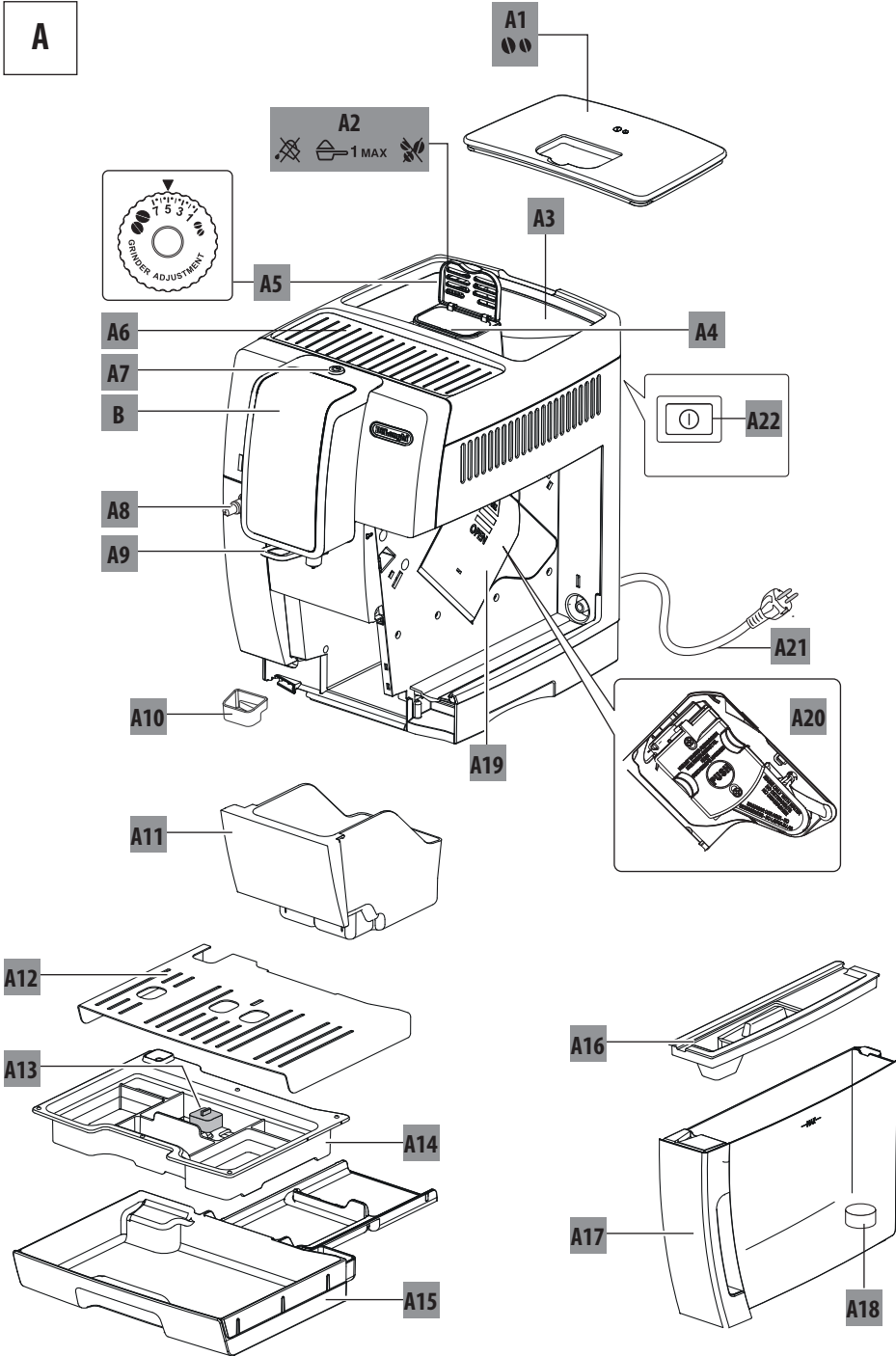
使用說明書



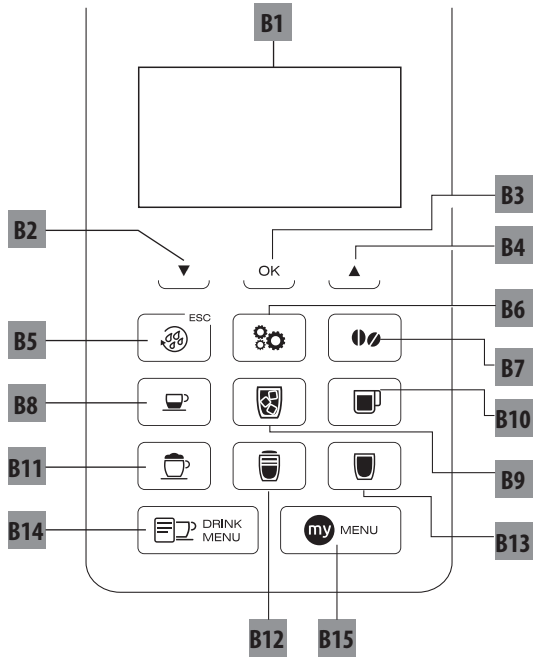
---

**De'Longhi**

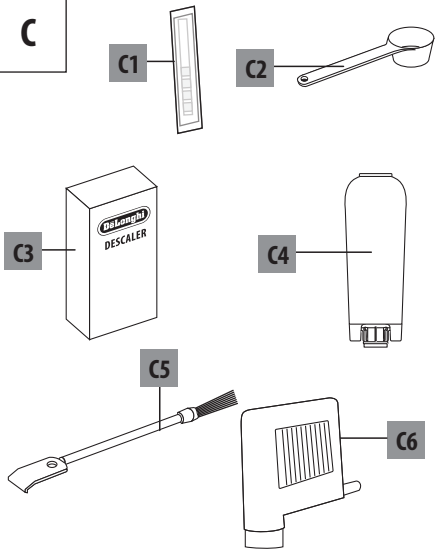
**A**



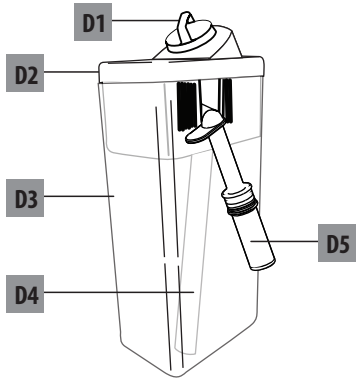
**B**



**C**



**D**



## CONTENTS

<b>1. 基本安全警告</b> .....	<b>5</b>
<b>2. 一般資訊</b> .....	<b>6</b>
2.1 使用說明中使用的符號.....	6
2.2 設備用途.....	6
2.3 使用說明.....	6
<b>3. 介紹</b> .....	<b>6</b>
3.1 括號內字母.....	6
3.2 故障排除和維修.....	6
<b>4. 說明</b> .....	<b>7</b>
4.1 設備說明.....	7
4.2 觸控螢幕說明.....	7
4.3 配件說明.....	7
4.4 牛奶壺說明.....	7
<b>5. 使用前</b> .....	<b>7</b>
5.1 檢查設備.....	7
5.2 安裝設備.....	8
5.3 連接設備.....	8
5.4 設置設備.....	8
<b>6. 啟動設備</b> .....	<b>9</b>
<b>7. 關閉設備</b> .....	<b>9</b>
<b>8. 選單設定</b> .....	<b>9</b>
8.1 語言.....	9
8.2 維護.....	9
8.3 設定飲品.....	9
8.4 設定我的飲品.....	10
8.5 一般事項.....	10
8.6 統計數據.....	11
<b>9. 沖洗</b> .....	<b>11</b>
<b>10. 製作咖啡</b> .....	<b>11</b>
10.1 調整咖啡研磨機.....	11
10.2 製作更熱的咖啡技巧.....	11
10.3 使用咖啡豆製作飲品.....	11
10.4 暫時改變咖啡口味.....	12
10.5 使用預磨咖啡粉製作咖啡.....	13
<b>11. TRUEBREW OVER ICE™ COFFEE純萃冷冽</b>	<b>13</b>
<b>12. 製作牛奶為主的咖啡</b> .....	<b>14</b>
12.1 填裝與連接牛奶壺.....	14
12.2 調整奶泡發泡量.....	14
12.3 自動製作卡布奇諾與牛奶為主的咖啡.....	14
12.4 使用後清潔牛奶壺.....	15
<b>13. “(m) MENU”設定與選擇</b> .....	<b>15</b>
<b>14. 提供熱水</b> .....	<b>16</b>
<b>15. 清潔</b> .....	<b>16</b>
15.1 清潔機器.....	16
15.2 清潔機器內部管道.....	16
15.3 清潔咖啡渣盒.....	16
15.4 清潔滴水盤和冷凝水盤.....	16
15.5 清潔設備內部.....	17
15.6 清潔水箱.....	17
15.7 清洗咖啡出水孔.....	17
15.8 清理預磨咖啡粉槽.....	17
15.9 清潔沖煮器.....	17
15.10 清潔牛奶壺.....	18
15.11 清潔熱水出水嘴.....	18
<b>16. 除鈣</b> .....	<b>18</b>
<b>17. 設定水質硬度</b> .....	<b>19</b>
17.1 測量水質硬度.....	19
17.2 設定水質硬度.....	19
<b>18. 軟水過濾器</b> .....	<b>20</b>
18.1 安裝軟水過濾器.....	20
18.2 更換軟水過濾器.....	20
18.3 移除軟水過濾器.....	21
<b>19. 技術數據</b> .....	<b>21</b>
<b>20. 訊息顯示</b> .....	<b>22</b>
<b>21. 故障排除</b> .....	<b>24</b>
<b>22. 保固說明及保固書</b> .....	<b>26</b>

## 1. 基本安全警告

---

- 本設備並無意讓肢體、感官或精神上有障礙或缺乏經驗和知識的人士(包括兒童)使用,除非獲得由負責其安全的人員在使用本產品上進行指導監督。
- 應監督兒童確保他們不可將產品當成玩具。
- 指定用途:本設備的設計和製造以製作咖啡、牛奶和熱水為底的飲品。水箱中僅能使用飲用水。切勿使用配件去製作使用說明書中未描述的飲品。任何其他用途都被認為是不當的,因此很危險。製造商不對因使用不當造成的損壞負責。
- 加熱元件的表面在使用後仍然很熱,根據使用情形,設備的外部可能在使用後數分鐘仍有餘熱。
- 徹底清潔所有零組件,特別注意與牛奶接觸的部分。
- 兒童不得在無人監督之下進行清潔和維護。
- 切勿將產品浸入水中清洗。
- 重要:為防止損壞設備,請勿使用鹼性清潔劑清潔;可使用軟布,並在適用的情況下使用中性清潔劑。
- 此產品僅為家電。並不設計為以下場合中使用:在商店、辦公室和其他工作環境的員工廚房區;農莊、旅館、飯店和其他住宅類型的客戶;食宿B&B類型的環境。
- 如果插頭或電源線損壞,必須由本公司客戶服務單位更換,以避免涉及任何風險。
- 具有可拆式電源線的電器:避免水濺到電器背面的電源線接頭或插座上。
- 重要:帶有玻璃面板的機型:如果表面有裂痕,請勿繼續使用該產品。
- 設備在使用過程中不得放在櫥櫃或廚房收納櫃內。

## 2. 一般資訊

### 2.1 使用說明中使用的符號

這些符號標示重要警告。遵守這些警告至關重要。



如果不遵守警告，可能會造成觸電危險和危及性命的傷害。



如果不遵守警告，可能會造成受傷或損壞設備。



如果不遵守警告，可能會導致燙傷或燒傷。



本符號代表重要用戶建議或資訊。



這是電器因此可能導致觸電。  
因此您應該遵循以下的安全警告。

- 不要用濕手或腳接觸設備。
- 不要用濕手觸摸插頭。
- 確保使用的插座在任何時候都可以容易取得的位置，使家電在必要拔掉必要的時候無障礙。
- 只可直接抓緊插頭拔下。切勿拉扯電源線，可能會造成損壞。
- 要完全斷開本設備，必須從電源插座拔下插頭。
- 如果設備發生故障時，不可自行嘗試修理。關閉設備、拔掉電源插座，並聯繫客戶服務。
- 在清潔設備之前，必先將其關閉，從電源插座上拔下並使其冷卻。



所有包裝請置於遠離兒童之處（塑膠袋，聚苯乙烯泡綿）。



此設備在作業時可能產生熱水和蒸汽。  
避免與飛濺熱水或蒸汽接觸。  
設備在操作中時溫杯架會變得非常熱。

### 2.2 設備用途

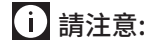
此設備設計和製作的用途為準備咖啡和熱飲料。

任何其他用途是不當因而造成危險。不當使用設備所造成的損害，製造商不承擔責任。

### 2.3 使用說明

使用本產品前，請仔細閱讀本使用說明書。不按照此說明書操作，可能會導致燙傷或損壞設備。

不按照使用說明書所導致的損害，製造商不承擔責任。



請妥善保存此使用說明書。

## 3. 介紹

感謝您選擇迪朗奇全自動義式咖啡機。我們希望您盡情享用新設備。請多花幾分鐘時間閱讀本使用說明書。以避免損壞設備及其他風險。

### 3.1 括號內字母

有關括號中的字母請參考在2-3頁咖啡機描述圖例。

### 3.2 故障排除和維修

出現問題時，請先利用提供的資訊嘗試解決，請見 - 第“19. 訊息顯示”和“20. 故障排除”單元。


如果無法解決問題，或者您需要進一步的資訊，您可以撥打“客戶服務”手冊中客戶服務專線。

如果您的國家不在服務清單之中，請撥打商品保證中的電話號碼。如果需要維修，請您僅限於與迪朗奇客戶服務單位聯繫。

## 4. 說明

### 4.1 設備說明






(page 2 - A)

- A1. 咖啡豆盒上蓋
- A2. 預磨咖啡粉槽蓋
- A3. 咖啡豆盒
- A4. 預磨咖啡粉槽
- A5. 咖啡研磨調節旋鈕
- A6. 杯架
- A7.  按鈕: 打開和關閉設備 (待機)
- A8. 熱水/蒸汽出水嘴連接處
- A9. 咖啡出水孔 (可調節高度)
- A10. 冷凝水盤
- A11. 咖啡渣盒
- A12. 杯托
- A13. 滴水盤水位指示器
- A14. 滴水盤網格蓋板
- A15. 滴水盤
- A16. 水箱蓋
- A17. 水箱
- A18. 軟水過濾器外殼
- A19. 沖煮器門
- A20. 沖煮器
- A21. 電源線
- A22. 主開關

### 4.2 觸控螢幕說明

(page 3 - B)

面板上有多個按鈕具有雙重功能, 說明標注在描述的括號中。

- B1. 顯示螢幕: 引導用戶使用設備。現在的選擇是位於兩條虛線的中間。
- B2.  選擇箭頭 (“ESC (退出)”): 進行飲料設定時, 按下此鍵可以退出設定, 並不保存更改)
- B3. **OK**: 確認選擇在 “espresso (義式濃縮)”、 “ristretto (義式特濃咖啡)” 或 “Lungo (長萃咖啡)” 出杯的前幾秒鐘, 按下此鍵可送出 2 杯
- B4.  選擇箭頭 (“STOP (停止)” - 送出/設定飲料時, 按此鍵中斷/設定)
- B5.  /ESC: 執行沖洗循環。  
(在設置選單中, 它作為 “ESC” 按鈕退出所選功能並返回主選單)
- B6. : 設備設置選單
- B7. : 口味選擇

可直接選取的飲品:

- B8. : Espresso 義式濃縮咖啡
- B9. : TrueBrew Over Ice™ Coffee 純萃冷冽


B10. : Long 長萃咖啡

B11. : Cappuccino 卡布奇諾

B12. : Latte 拿鐵

B13. : Hot Milk 熱牛奶

B14.  DRINK MENU: 從飲品選單中選擇其他飲品: Lungo (長萃咖啡)、Ristretto (義式特濃咖啡)、Double Espresso+ (雙份濃縮咖啡+)、Cappuccino+ (卡布奇諾+)、Cappuccino Mix (卡布奇諾 混合)、Latte Macchiato (瑪奇朵咖啡)、Flat White (馥列白)、Espresso Macchiato (濃縮瑪奇朵)、2 Espresso (2杯義式濃縮咖啡)、2 Ristretto (2杯義式特濃咖啡)、2 Lungo (2杯長萃咖啡)、熱水

B15.  MY MENU: 從 “My Menu (我的選單)” 中客製和選擇食譜, 若未設置過選單, “My Menu (我的選單)” 上的飲料會自動設置為預設設定。

### 4.3 配件說明

(page 3 - C)

- C1. 水質硬度指示紙
- C2. 預磨咖啡粉量尺
- C3. 除鈣劑
- C4. 軟水器過濾器 (只限於某些機型)
- C5. 清潔毛刷
- C6. 熱水出水嘴

### 4.4 牛奶壺說明

(page 3 - D)

- D1. 發泡量調整與清潔旋鈕
- D2. 牛奶壺蓋
- D3. 牛奶壺
- D4. 鮮奶吸入管
- D5. 奶泡輸出管 (可卸式)

## 5. 使用前

### 5.1 檢查設備

拆除包裝後, 確認產品完好無損, 所有配件 (C) 都齊全。如果有明顯損壞, 不要使用設備。聯繫迪朗奇客戶服務。

### 5.2 安裝設備

#### **重要!**

當您安裝設備時, 應該遵循以下安全警告:

- 設備會散發熱。將咖啡機定位在檯面後, 預留與器具表面距離-側方和後面牆壁至少3公分, 上方至少15公分的空間。

- 水滲透設備可能造成損害。不要將設備放在靠近水龍頭或者水槽。
- 如果設備內含水凍結可能會造成損壞。不要將設備安裝在溫度可能降至冰點以下的房間裡。
- 妥善放好電源線(C7)，使其不會與銳邊或熱表面(例如電加熱板)接觸而受損壞。

### 5.3 連接設備



**重要!**

檢查主電源電壓對應於對設備底部銘牌所示資料。

將設備連接到一個有效接地並正確安裝的插座，最小額定電流為10A。

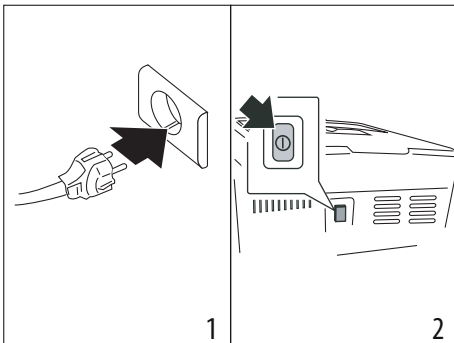
如果電源插座不與家電插頭匹配，需請具資格的專業人員將插座轉換為合適的類型。

### 5.4 設置設備



**請注意:**

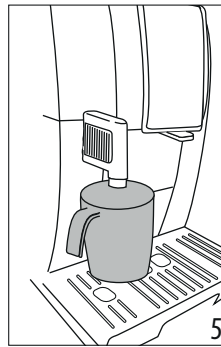
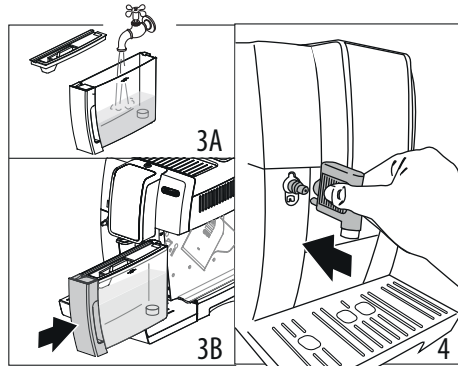
- 咖啡研磨器內含有咖啡殘留屬正常，這是出廠前品管單位對設備進行操作測試的結果。機器保證為全新的設備。
  - 您應盡快按照說明來設定水的硬度，見章節：“17.2 設定水質硬度”。
1. 將設備插入電源插座(圖1)，並確認設備背面的主開關(A22)已按下(圖2)。



顯示螢幕 (B1) 上將顯示以下訊息：

2. “Language (語言)”：按選擇箭頭(B2)直到需要語言顯示在兩條虛線之間，然後按 **OK** (B3) 確認。

3. “Fill Tank (水箱裝水)”：取出水箱(A17)，注入清水至最高水位 MAX(圖 3A)，然後放回設備中(圖 3B)；



4. “Insert water spout (插入出水嘴)”：檢查熱水出水嘴是否(C6) 插入到噴嘴連接處上(A8)(圖 4)，並且下方放置一個容量至少 100 ml 的容器(圖 5)；

5. “Water circuit empty, Fill water circuit, Hot water, Confirm? (水循環為空的，為水循環注水，熱水，確認?)”；

6. 按 **OK** 按鈕確認。設備從出水嘴送出熱水會自動關閉。設備現在可以正常使用了。



**請注意:**

- 當您首次使用設備時，需要做4-5杯卡布奇諾，才能開始產生令人滿意的結果。
- 為了更加享受您的咖啡並改善設備的性能，我們建議安裝軟水過濾器(C4)，說明請參考章節“18. 軟水過濾器”。



## 6. 啟動設備



### 請注意:

在接通設備之前，請確保主開關 (A22) 已按下 (圖2)。

每次設備被接通時，會執行一系列不能中斷的自動預熱和沖洗循環。設備只能在此週期完成後才準備就緒可以使用。



### 燙傷危險!

在沖洗過程中，會從咖啡出水孔 (A9) 流出一點熱水，並收集在下方的滴水盤 (A15)。避免接觸飛濺熱水。

- 要接通設備，按下 按鈕 (A7) (圖6)。顯示螢幕 (B1) 上顯示訊息“**Heating up, Please wait** (正在加熱，請稍候)”。加熱完成後，訊息變為“**RINSING** (沖洗)”，進度條會隨著準備工作的進行而逐漸填滿。除了加熱燒水壺外，也透過熱水循環加熱內部循環。

當顯示“**Select your beverage** (選擇您的飲品)”訊息時，設備準備就緒。

## 7. 關閉設備

每當設備在製作咖啡後關閉時，會執行一個自動沖洗循環。



### 燙傷危險!

在沖洗過程中，咖啡出水孔 (A7) 會有一點點熱水噴出。避免接觸飛濺熱水。

- 要關閉設備，按下 按鈕 (B1, 圖9)。
- 顯示螢幕 (B1) 上顯示訊息“**Turning off Please wait** (正在關閉，請稍候)”，然後設備執行沖洗循環並關閉 (待機)。



### 請注意!

如果您將在一段時間內不使用本產品，請從電源插座上拔下插頭：

- 首先按下 按鈕關閉設備 (圖6)；
- 按下主開關 (A22) (圖2)。



### 重要!

切勿在設備開啟時按下主開關。

## 8. 選單設定

選單包含以下選項，本節將對每個選項詳細說明。

- 語言
- 維護：
  - 除鈣
  - 安裝軟水過濾器
  - (如果已安裝過濾器)：更換過濾器
  - (如果已安裝過濾器)：移除過濾器
- 設定飲品
- 設定我的飲品
- 一般：
  - 設定溫度
  - 水質硬度
  - 自動關閉
  - 節能
  - 提示音
  - 預設飲品
  - 預設值
- 統計數據

### 8.1 語言

要調整顯示語言 (B1)，請依照以下操作：

1. 按 (B6) 進入選單；
2. 按 **OK** (B3) 選擇“**Language** (語言)”。顯示可用的語言；
3. 按選擇箭頭 (B2 和 B4)，直到所需語言顯示在兩行之間；
4. 按 **OK** 確認；
5. 設備返回“**Setting** (設定)”選單；
6. 按 (B5) 退出選單。

### 8.2 維護


您可以在這裡找到設備所需的所有維護操作：


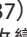

- **除鈣**：有關除鈣的說明，請參見“16. 除鈣”。
- **安裝過濾器**：有關如何安裝軟水過濾器 (C4) 的說明，請參見“18.1 安裝軟水過濾器”部分。

選擇您需要的操作，請執行以下操作：

1. 按 (B6) 進入“**Setting** (設定)”選單；
2. 按選擇箭頭 (B2 和 B4)，直到兩行之間顯示“**Maintenance** (維護)”；
3. 按 **OK** (B3) 確認；
4. 按選擇箭頭顯示要執行的操作；
5. 按 **OK** 確認並執行相應章節中描述的操作。

### 8.3 設定飲品

設備具有預設值設定，要更改數量與客製化直接選擇的飲品和  (B14)，請執行以下操作：


1. 按  (B6) 進入“Setting (設定)”選單；
2. 按下選擇箭頭 (B2 和 B4)，直到兩行之間顯示“Prg. Drinks(設定飲品)”；
3. 按 **OK** (B3) 確認：設備列出您客製化的飲料清單；
4. 按選擇箭頭直到顯示您想要製作的飲品，然後按 **OK** 確認；
5. **咖啡飲品**：顯示屏上出現“Program aroma (設定口味)”：按下選擇箭頭 (B2 和 B4) 或  (B7) 直到選擇所需的口味 (參見“10.4 暫時改變咖啡口味”一節)，然後按 **OK**。“Program coffee(設定咖啡)”顯示在顯示螢幕上，同時進度條會隨著工作的進行而逐漸填滿。當達到所需數量時，按 **OK**；  
**卡布奇諾和牛奶為主的咖啡**：選擇口味後，顯示螢幕上會出現“Program milk (設定牛奶)”以及隨著牛奶輸送逐漸填滿的進度條。當達到所需數量時，按 **OK**。設備開始製作咖啡。當達到所需的咖啡量時，按 **OK** 中斷。  
**熱水**：按 **OK**。開始送出熱水：達到所需水量時，按 **OK**。
6. Save parameters?(保存參數?)：要保存設定，按 **OK** (否則按  / **ESC** - B2或B5)。

### 8.4 設定我的飲品

要客製化“My Menu (我的選單)”中的食譜，請按照上一節“8.3 設定飲品”中描述的程序，選擇“Prg. my beverages(設定我的飲品)”或按照13. “設定與選擇”。

### 8.5 一般事項

您可以在此處找到客製化基本功能的設定：

1. 按  (B6) 進入“Setting (設定)”選單；
2. 按選擇箭頭 (B2 和 B4)，直到兩行之間顯示“General (一般事項)”；
3. 按 **OK** (B3) 確認並使用選擇箭頭選擇所需項目。依照每個設定的說明指示進行操作。
  - **設定溫度**：  
要修改用於製作咖啡的水溫，請執行以下操作：
4. 按 **OK** (B3)。當前值出現在顯示螢幕 (B1) 上，“New (新)”值閃爍；

5. 使用選擇箭頭 (B2 或 B4) 選擇您要設置的新值；
6. 選擇所需值 (low(低)、medium(中)、high(高)、maximum(最大值)) 後，按 **OK**。返回上一個畫面。

- **水質硬度**：

有關識別和設定水質硬度的說明，請參見“17. 設定水質硬度”。

- **自動關閉(待機)**：

可以設定自動關閉，使設備在 15 或 30 分鐘或 1、2 或 3 小時後關閉

4. 按 **OK**。當前值出現在顯示螢幕 (B1) 上，“New (新)”值閃爍；
5. 使用選擇箭頭 (B2 或 B4) 選擇您要設置的新值；
6. 選擇所需值 (15 或 30 分鐘，或 1、2 或 3 小時) 後，按 **OK**。返回上一個畫面。

- **節能**：

使用此功能啟用或停用節能。啟用後，該功能可降低能耗。

要停用或啟用“節能”，請執行以下操作：

4. 按 **OK**。顯示當前狀態“Enabled(啟用)”或“Disabled(停用)”和要執行的操作“Disable?(停用?)”或“Enable?(啟用?)”。按 **OK** 確認；
5. 按 **OK** 停用或啟用該功能。返回上一個畫面。



#### 請注意！

- 啟用該功能時，顯示螢幕上會出現“ECO”符號。
- 節能模式下，在沖泡第一杯咖啡、卡布奇諾或牛奶為主的咖啡時，必須多等幾秒鐘，因為設備必須再次加熱。
- 如果有插入牛奶壺 (D)，則無法啟動“節能”。
- 提示音：  
使用此功能可啟用或停用提示音。請依據以下操作：
- 4. 按 **OK**。顯示當前狀態“Enabled(啟用)”或“Disabled(停用)”和要執行的操作“Disable?(停用?)”或“Enable?(啟用?)”。按 **OK** 確認；
- 5. 按 **OK** 停用或啟用該功能。返回上一個畫面。
  - **預設飲品**：  
使用此功能重置所有飲品的預設值，或之前設定的飲品。選擇飲品，然後依照以下操作：

4. 選擇“**All (全部)**”將口味和數量設定重置為預設值，或選擇所需的飲品，然後按 **OK**；
5. 設備會顯示“**Reset? (重置?)**”。確認，請按 **OK**；
6. 設備現在顯示“**Reset complete (重置完成)**”並返回上一個畫面。

若要重置另一種飲品，請從第 4 點開始操作，或者要退出，請按 **⊗/ESC (B5)**。

#### • 預設值：

使用此功能將重置所有設定為預設值，僅保留使用的語言。

要繼續重置，請從一般選單中選擇預設值 (“8.5 一般事項”部分)：

4. 將顯示“**Reset (重置)**”訊息。按 **OK**；
5. 機器確認顯示“**Reset Complete (重置完成)**”並返回上一個畫面。

若要退出，請按 **⊗/ESC (B5)**。

## 8.6 統計數據

顯示與設備相關的統計數據，請執行以下操作：

1. 按 **⚙️ (B6)** 進入“**Setting (設定)**”選單；
2. 按選擇箭頭 (B2 和 B4)，直到兩行之間顯示“**Statistics (統計數據)**”；
3. 按 **OK (B3)**：顯示設備統計數據，使用選擇箭頭滑動項目；
4. 按 **⊗/ESC (B5)** 退出。

若要退出，請按 **⊗/ESC**。

## 9. 沖洗

使用此功能從咖啡出水孔 (A9) 和熱水出水嘴 (C6) (若有插入) 提供熱水，以清潔和加熱設備的內部電路。

在咖啡和熱水出水嘴下方放置一個容量至少為 100ml 的容器。



**重要! 燙傷危險。**

輸送熱水時，請勿讓設備無人看管。

- 1) 要啟用此功能，請按 **⊗ (B5)**。“**RINSING (沖洗)**”出現在顯示螢幕 (B1) 上；
- 2) 幾秒鐘後，熱水首先從咖啡出水孔流出，然後從熱水出水嘴 (若有插入) 流出。隨著沖洗的進行，進度條逐漸填滿；
- 3) 若要中斷，請按與“**STOP (停止)**”對應的箭頭 (B4)。

### **i** 請注意!

- 如果設備超過 3-4 天不使用，我們強烈建議在使用前先開啟設備後進行 2-3 次沖洗；
- 清洗後，咖啡渣盒 (A11) 內有水是正常的。

## 10. 製作咖啡

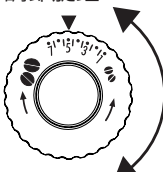
### 10.1 調整咖啡研磨

咖啡研磨已預設能正確準備咖啡，因此一開始不應有調節必要。

但是如果在製作幾杯咖啡後，發現咖啡口味太淡、不夠細膩或製作速度太慢 (一次一滴)，可以透過研磨調節旋鈕調整 (A5) (圖7)。

### **i** 請注意:

只能在咖啡研磨正在進行時，才能轉動研磨調節旋鈕。



如果咖啡給出速度過慢或根本沒有送出，按順時針方向轉動一格。如需更醇厚的咖啡，請逆時針方向轉動一格 (不要一次轉動超過一格)。

調整後，至少必須製作 2 杯咖啡後，此調整才會明顯。如果這次調整無法獲得期望的結果，將旋鈕再轉動一格。

### 10.2 製作更熱的咖啡技巧

要製作更熱的咖啡，您應該：

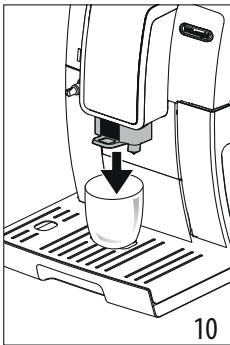
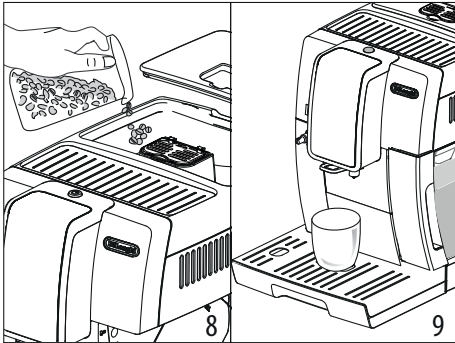
- 沖泡前沖洗機器，按 **⊗/ESC (B5)** (參見“9. 沖洗”部分)；
- 使用熱水功能用熱水加熱杯子 (參見“14. 提供熱水”部分)；
- 在“設定”選單中提高咖啡溫度 (參見“8.5 一般事項”部分)。

### 10.3 使用咖啡豆製作飲品

#### **⚠️ 重要:**

請勿使用生的、有調味的、焦糖或糖漬過的咖啡豆，因為會黏在咖啡研磨器上，造成設備損害。

1. 將咖啡豆裝入容器 (A3·圖8)



- 置於咖啡出水孔下(A9):
  - 1 個杯子,如果您想沖 1份咖啡(圖9);
  - 2 個杯子,如果您想沖 2份咖啡。
- 將咖啡出水孔盡可能降低接近杯子,可讓咖啡口感更細膩(圖 10)。
- 選擇所需的咖啡:

Coffee 咖啡	約 180 ml	約 100 - 240ml	●●●●●
Espresso 兩杯濃縮	約 40 ml x 兩杯	--	●●●●●
2 Lungo 兩杯長萃咖啡	約 120 ml x兩杯	--	●●●●●
2 Ristretto 兩杯義式特濃咖啡	約 30 ml x 兩杯	--	●●●●●

5. 準備開始。進度條出現在顯示螢幕(B1)上,隨著準備工作的進行逐漸填滿。



**請注意:**

- 您可以在準備單份飲料期間按“2X”(B3)同時準備 2 杯 RISTRETTO(義式特濃咖啡)、ESPRESSO(義式濃縮咖啡)或 LUNGO(長萃咖啡)(準備開始時,2X 圖像會顯示幾秒鐘)。
- 當咖啡機正在煮咖啡時,可以隨時按下對應於“STOP(停止)”(B4)的選擇箭頭來中斷。
- 在製作結束後,要增加杯中的咖啡量,只需按住(3 秒內)其中一個咖啡按鈕(B8 或 B10)。

一旦咖啡完成,設備已準備好製作下一杯飲品。



**請注意:**

- 使用設備時可能會顯示各種警示訊息 FILL TANK(在水箱中倒入水)、EMPTY GROUNDS CONTAINER(清空咖啡渣盒)等。它們的含義在“19. 訊息顯示”。
- 如需更熱的咖啡,請參考章節“10.2 製作更熱的咖啡技巧”部分。如果咖啡製作過程一次一滴、太淡、不夠細膩或溫度太低,請參考章節“20. 故障排除”單元。
- 如需根據個人口味客製飲品,請參閱“8.3 設定飲品”和“8.4 設定我的飲品”部分。

可直接選擇的飲品

飲品	杯量	可設定杯量	預設口味
Espresso 義式濃縮咖啡 (B8)	≈ 約 40 ml	約 30 - 80ml	●●●●●
Long 長萃咖啡 (B10)	≈ 約 160 ml	約 115 - 250ml	●●●●●

可從 (B14) 選擇的咖啡飲品

Lungo 長萃咖啡	約 120 ml	約 80 - 180ml	●●●●●
Ristretto 義式特濃咖啡	約 30 ml	約 20 - 40ml	●●●●●
Double Espresso+雙份濃縮咖啡+	約 120 ml	約 80 - 180ml	●●●●●+

10.4 暫時改變咖啡口味

如需要暫時改變自動配方中的咖啡口味,請按 (B7):

自動	客製化(若設定)/標準口味
●●●●●	極淡
●●●●●	淡

●●●●○	中等
●●●●●	濃
●●●●●	極濃
☞	(見 "10.5 使用預磨咖啡粉製作咖啡")

**i 請注意:**

- 口味變化不會被保存，下次製作飲品時，設備會選擇預設值 (● AUTO)。
- 如果在暫時設定口味和製作飲料之間經過幾秒鐘，口味將恢復為預設值 (● AUTO)。

### 10.5 使用預磨咖啡粉製作咖啡

**! 重要!**

- 請勿在設備關機時添加預磨咖啡粉，否則會散佈在設備內並弄髒內部，這可能會損壞設備。
- 請勿使用大於一量匙(C2)的份量，這可能會弄髒設備內部或阻塞粉槽(A4)。

**i 請注意:**

當您使用預磨咖啡粉，一次只能沖煮一杯咖啡。

- 重複按下 ●/☞ 按鈕(B7)，直到顯示螢幕(B1)出現 "☞"。
- 確認粉槽是乾淨的後，加入一量匙預磨咖啡粉(圖11)。
- 將一個杯子置於咖啡出水孔(A9)(圖9)下。
- 選擇你需要的咖啡:

可直接選擇的飲品	
飲品	杯量
☞ Espresso 義式濃縮咖啡(B8)	約 40 ml
☞ Long 長萃咖啡(B10)	約 160 ml
可從  (B14) 選擇的咖啡飲品	
Lungo 長萃咖啡	約 120 ml
Ristretto 義式特濃咖啡	約 30 ml
Coffee 咖啡	約 180 ml

- 準備開始。選定的飲料連同一個進度條一起出現在顯示螢幕上，該進度條會隨著準備工作的進行而逐漸填滿。

**! 重要! 製作 LONG 長萃咖啡 ☞:**

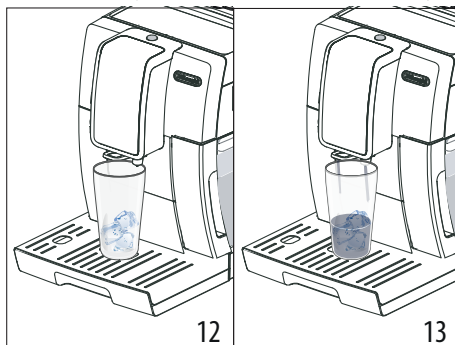
準備工作進行到一半時，顯示螢幕 (B1) 上會出現 "Add pre-ground coffee (添加預磨咖啡粉)" 訊息。添加一量匙的預磨咖啡粉，然後按 OK (B3)。

**i 請注意:**

如果啟用“節能”模式，您可能需要等待幾秒鐘才能製作第一杯咖啡。

## 11. TRUEBREW OVER ICE™ COFFEE 純萃冷冽

- 加入半杯冰塊於一個大玻璃杯中(圖 12)，按下強度選擇器 ●/☞ (B8) 選擇強度(推薦強或特強)，然後放置玻璃杯在設備下;



- 然後，按下 TrueBrew Over Ice™ 純萃冷冽(B9) 按鈕製作咖啡(圖 13)；
- 在玻璃杯/咖啡中加入冰塊以及任何所需的糖漿、糖或牛奶後，即可享用。

**! 重要!**

務必使用可以抵擋溫度急速上升的玻璃杯。

飲品	杯量	可設定杯量
TrueBrew Over Ice™ 純萃冷冽(B9)	約 3.38 fl oz / 100 ml	約 1.35 fl oz / 40 ml 至 8.11 fl oz / 240ml

## 12. 製作牛奶為主的咖啡

**i 請注意:**

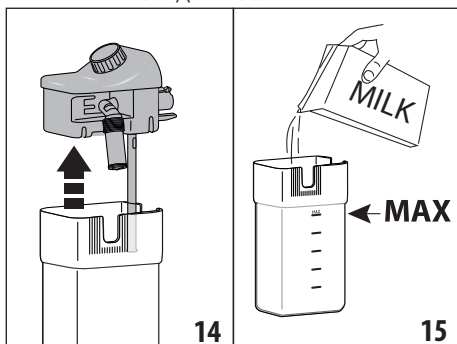
- 為避免產生泡沫不佳或大泡泡，須按照“10.5每次使用後清潔牛奶壺”章節中所述，“12.4使用後清潔牛奶壺”、15.10清潔



牛奶壺與15.11清潔熱水出水嘴“，清理牛奶壺蓋 (D2) 和熱水出水嘴連接處 (A8)。

## 12.1 填裝與連接牛奶壺

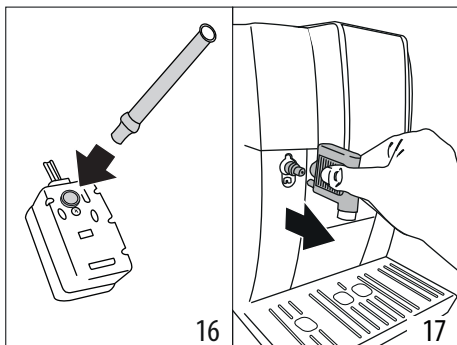
1. 拆下蓋子 (D2)(圖14)；



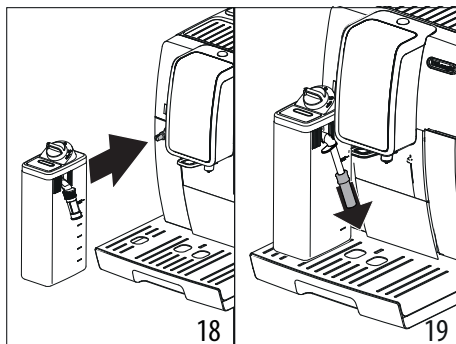
2. 在牛奶壺 (D3) 中加入足量的牛奶，不要超過把手上標記的 MAX 位置 (圖 15)。容器側面的每個標記代表約 100 毫升牛奶；

### **i** 請注意：

- 若想獲得更濃密的泡沫，必須使用冷藏溫度 (約4°C) 的脫脂或半脫脂牛奶。
  - 如果啟用“節能”模式，您可能需要等待幾秒鐘才能送出飲料。
3. 確保鮮奶吸入管 (D4) 正確插入牛奶壺的底部 (圖 16)；



4. 將蓋子放回牛奶壺上；
5. 從熱水出水嘴連接處 (A8) 拆下蒸熱水出水嘴 (C6)(圖17)；
6. 將牛奶壺連接到熱水/蒸汽出水嘴連接處並儘可能推到底 (圖 18)。機器發出嗶聲 (若您有啟用提示音功能)；



7. 在咖啡出水孔 (A9) 和奶泡輸出管(D5) 下方放置一個足夠大的杯子。調整奶泡出水嘴的長度。將其移近杯子，只需將其向下拉 (圖 19)。
8. 針對每個功能按照以下說明進行操作。

## 12.2 調整奶泡發泡量

在製作卡布奇諾咖啡和牛奶為主的咖啡時，轉動發泡量旋鈕 (D1) (圖20)來調整牛奶的泡沫量。

旋鈕位置	描述	推薦
	沒有奶泡	咖啡拿鐵/牛奶 (熱牛奶)
	最少奶泡	瑪奇朵拿鐵/馥列白
	最多奶泡	卡布奇諾/牛奶(含奶泡)/瑪奇朵濃縮咖啡

## 12.3 自動製作卡布奇諾與牛奶為主的咖啡

1. 將牛奶壺 (D) 裝滿並按上述方法安裝。
2. 選擇所需飲品：

可直接選擇的飲品：

- : CAPPUCCINO 卡布奇諾(B11)
- : Latte (B12) 拿鐵 (B12)
- : Hot Milk (B13)熱牛奶 (B13)

按 (B14)選擇：

- CAPPUCCINO+ 卡布奇諾+
- LATTE MACCHIATO 瑪奇朵咖啡
- FLAT WHITE 馥列白
- ESPRESSO MACCHIATO 濃縮瑪奇朵

- 幾秒鐘後，準備自動開始，顯示螢幕上會出現一個進度條，隨著準備的進行逐漸填滿；
- 牛奶送出後，機器會自動沖泡咖啡(如果飲品需要)。

**i 請注意:**

- 如果您想在送出的過程中中斷準備，請按與“STOP(停止)”對應的箭頭(B4)。
- 不要將牛奶壺長時間放在冰箱外。牛奶溫度越高(理想的溫度為5°C)，產生的泡沫質量越差。
- 飲品可以客製化(參見“8.3 設定飲料”和“8.4 設定我的飲料”部分)。

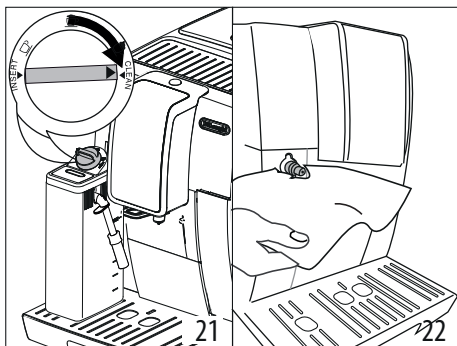
### 12.4 使用後清潔牛奶壺

**⚠ 重要！燙傷危險**

- 清潔牛奶壺(D)的內管時，少量熱水和蒸汽從奶泡輸出管(D5)中流出。避免接觸飛濺的水。

每當您使用牛奶功能時，”SET DIAL TO CLEAN, ESC TO CANCEL (設定旋鈕以清潔，按 ESC 取消”顯示在顯示螢幕)(B1)。按照說明進行清潔，以消除所有牛奶殘留物(或稍後按 $\otimes$ /ESC”(B5)進行清潔)：

- 將牛奶壺(D)留在機器中(無需清空)；
- 將杯子或其他容器放在牛奶輸出管下方



- 將發泡調節旋鈕(D1)轉到“CLEAN(清潔)”(圖 21)。將出現一個進度條，“Cleaning underway (正在清潔)”顯示，並且進度條隨著操作的進行逐漸填滿。清潔自動停止。
- 將旋鈕轉回泡沫選項之一。
- 取下牛奶壺並只用海綿清潔蒸汽出水嘴連接處(A8)(圖 22)。

**i 請注意!**

- 要準備大量卡布奇諾或牛奶為主的咖啡，請在準備最後一杯後清潔牛奶壺，這種情況下，按 $\otimes$ /ESC(B5)返回主選單。
- 牛奶壺可以放在冰箱裡。
- 在某些情況下，您必須等待設備升溫才能進行清潔。

### 13. “(my) MENU” 設定與選擇

在(my) MENU 中，您可以選擇根據您的個人口味客製化的飲品。如果尚未設定飲料，設備會要求在製作飲品前進行客製化程序：

- 按(my) MENU(B15)；
- 按下選擇箭頭(B2 和 B4)，直到所需的飲品顯示在兩行之間；

未進行設定的飲品：

- 按OK(B3)選擇；
- 咖啡飲品：顯示螢幕上出現“Program aroma(設定口味)”。按下選擇箭頭(B2 和 B4)或 $\bullet/\bullet$ (B7)，直到選擇到所需的口味。按OK。“Program coffee (設定咖啡)”出現在顯示螢幕上，並且進度條會隨著準備工作的進行而逐漸填滿。當達到所需杯量時，按OK。
- 卡布奇諾和牛奶咖啡：選擇口味後，顯示螢幕上會出現“Program milk (設定牛奶)”以及隨著牛奶輸送過程逐漸填滿的進度條。當達到所需杯量時，按OK。
- 然後設備製作咖啡。當達到所需的咖啡量時，按OK中斷輸送。
- “Save parameters? (保存參數?)”：保存設定，按OK否則按ESC-B2 或 B5)。
- “Parameters saved” (已保存參數)(或“Parameters not saved 未保存參數”)。設備已準備好，可以再次使用。

已設定過的飲品：

- 按OK(B3)選擇；
- 根據之前的設定，設置開始準備。


**i 請注意:**

只有當相應的單杯飲品已被設定時，才能選擇同時製作此飲品兩杯。

## 14. 提供熱水

### 重要! 燙傷危險

送出熱水時不可讓設備處於無人看顧的狀態。

1. 確保熱水出水嘴 (C6) 安裝正確;
2. 在出水嘴下放一個容器 (盡可能靠近以避免飛濺) (圖5);
3. 按  (B14) 並按選擇箭頭 (B2 或 B4) 滾動選單中的飲品, 直到選擇“Hot water (熱水)”;
4. 按 **OK** (B3)。隨著準備工作的進行, 進度條顯現並會逐漸填滿;
5. 設備輸送約 8.45 fl oz/250 ml 熱水, 然後自動停止輸送。要手動中斷熱水輸送, 請再次按下與“STOP” (B4) 對應的選擇箭頭。

### 請注意:

- 如果“節能”模式開啟, 您可能需要等待幾秒鐘才能提供熱水。
- 水量可以客製化輸送 (參見“8.3 設定飲料”)。

## 15. 清潔

### 15.1 清潔設備

以下零件必須定期清潔:

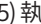
- 設備的內部循環;
- 咖啡渣盒 (A11);
- 滴水盤 (A15) 和冷凝水盤 (A11);
- 水箱 (A17);
- 咖啡出水孔 (A9);
- 預磨咖啡粉槽 (A4);
- 沖煮器 (A20), 打開沖煮器門 (A19) 可取得;
- 牛奶壺 (D);
- 熱水/蒸汽出水嘴連接處 (A8);

### 重要!

- 不要使用溶劑, 研磨清潔劑或酒精清潔咖啡機。
- 除了滴水盤網格蓋板 (A14)、牛奶壺 (D) 外, 所有零件都不可在洗碗機中清洗。
- 不要用金屬物體去除硬垢或咖啡的殘留, 否則可能會劃傷金屬或塑膠表面。

### 15.2 清潔機器內部管道

如果設備已有超過 3-4 天不使用, 在使用前我們強烈建議將其打開, 並且:

- 按  (B5) 執行 2-3 次沖洗循環;
- 提供熱水幾秒鐘 (“14. 提供熱水”部分)。

### 請注意:

清洗後, 咖啡渣盒含有水 (A10) 是正常的。

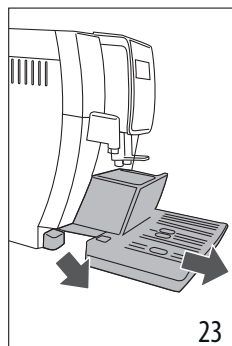
### 15.3 清潔咖啡渣盒

當顯示螢幕 (B1) 顯示“EMPTY GROUNDS CONTAINER (清空咖啡渣盒)”時, 必須清空並清潔咖啡渣盒。清潔咖啡渣盒 (A11) 後, 才能使用本設備製作咖啡。即使沒有裝滿, 在準備第一杯咖啡 72 小時後也會顯示清空咖啡渣容器訊息。要正確計算 72 小時, 切勿使用主開關關閉機器 (A22)。

### 重要! 燙傷危險

如果您連續製作多杯卡布奇諾, 金屬杯托 (A12) 會變熱。等待它冷卻後再觸摸它, 並且只能從前面拿取它。

清潔時 (設備開啟狀態):

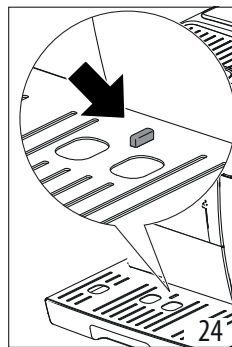


- 取出滴水盤 (A15) (圖 23), 清空並清潔。
- 清空咖啡渣盒 (A11) 並徹底清洗以消除底部所有殘留物。這可以使用提供的刷子 (C5) 上的刮刀來完成。
- 檢查冷凝水盤 (A10) 如果必要請一併清空 (圖32)。

### 重要!

卸下滴水盤時務必清空咖啡渣盒, 即使裡面只有少量咖啡渣。如果不這樣做, 在接下來製作咖啡時, 咖啡渣盒可能會裝得比預期還滿, 造成機器堵塞。

### 15.4 清潔滴水盤和冷凝水盤



### 重要!

滴水盤 (A15) 配有液位指示器 (A13) (紅色), 顯示其所含的水位 (圖 24)。在水位指示器從杯托凸出之前, 必須清空並清潔滴水盤, 否則水可能會溢出邊緣並損壞設備、其放置的表面或周圍區域。



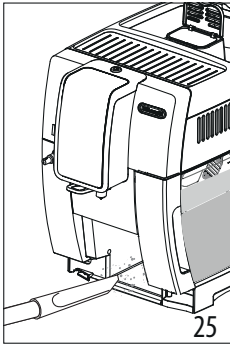
要卸下滴水盤：

1. 取出滴水盤及咖啡渣盒(A11)(圖23)。
2. 移除杯架(A12) 和清空並清洗滴水盤網格蓋板(A14)；
3. 檢查冷凝水盤(A10)，如有必要請一併清空；
4. 重新裝上滴水盤和咖啡渣盒。

### 15.5 清潔設備內部



清潔內部零件之前，必須將本設備關機(參考章節“7. 關閉設備”單元)，並將插頭從電源插座拔掉。切勿將設備浸入水中。



1. 定期檢查(約每月一次)設備內部，卸下滴水盤(A15)後可碰觸到的部分是否乾淨。如果有必要，請以隨附的刷子(C5)和海綿清除咖啡沈積物。
2. 用吸塵器(圖.35)去除所有殘留物。

### 15.6 清潔水箱

1. 定期清潔水箱(A17) (大約每月一次)並在更換軟水器過濾器(C4) (若有)時用濕布和少許溫和的洗滌液清潔；



2. 取下過濾器(C4) (若有)並用流水沖洗；
3. 更換過濾器(若有)，將水箱注滿清水並更換水箱；
4. (僅限帶軟水器過濾器的型號) 輸送約100 毫升水以重新使用過濾器。

### 15.7 清洗咖啡出水孔

1. 用海綿或布(圖 26A)定期清潔咖啡出水孔(A9)；
2. 檢查咖啡出水孔是否堵塞。如果有必要，請用牙籤(圖 26B)去除咖啡沉積物。

### 15.8 清理預磨咖啡粉槽

定期(約每月一次)檢查預磨咖啡粉槽(A4) 是否堵塞。如果有必要，請用隨附的刷子(C5) 清除咖啡沉積物。

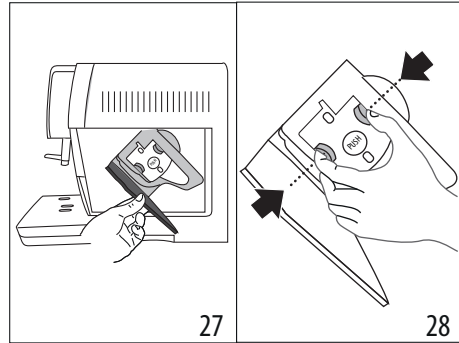
### 15.9 清潔沖煮器

咖啡沖煮器(A20)必須每月至少清潔一次。



當設備啟動時，不可拿出沖煮器。

1. 確保設備已正確關閉(參考章節“7. 關閉設備機”單元)。
2. 卸下水箱(A17)；
3. 打開位於設備右側(A19) (圖27)的沖煮器門；



4. 向內按壓兩個帶顏色的按鈕，即可將沖煮器向外拉出(圖 28)；
5. 將沖煮器浸泡在水中約5分鐘，然後在水龍頭下沖洗乾淨；

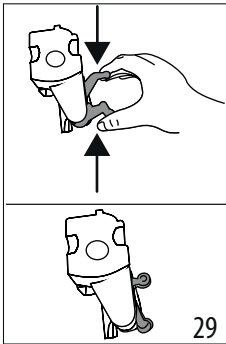


僅用水沖洗  
勿用洗碗精  
勿用洗碗機

請勿用洗碗精清潔沖煮器，可能會損壞沖煮器。

6. 使用刷子(C5)清除任何留在沖煮器外殼中的咖啡殘渣，透過沖煮器門可見；
7. 清潔後，將沖煮器重新推入設備內部支架，然後按下 PUSH 標誌，直到確實固定。

**i** 請注意:



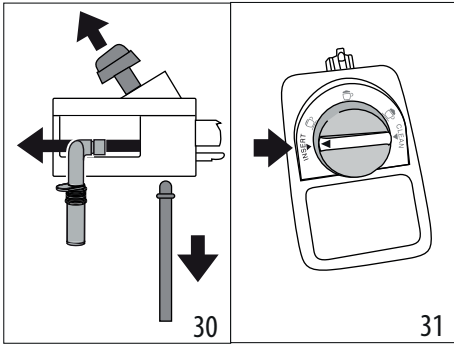
如果沖煮器很難插入，在插入之前，輕壓兩個把手(圖 29)使其適應正確的大小。

8. 一旦插入，確認兩個帶顏色的按鈕已經彈出。
9. 關閉沖煮器門。
10. 將水箱放回。

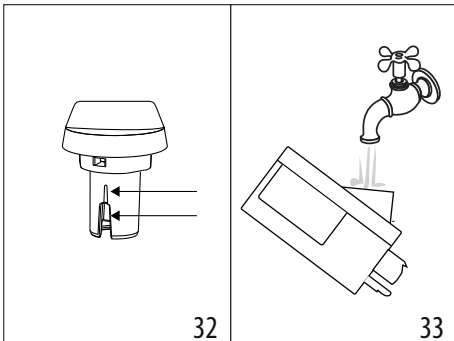
### 15.10 清潔牛奶壺

如下所述經常清潔牛奶容器 (D)：

1. 取下牛奶壺蓋 (D2)；
2. 拆下奶泡輸出管 (D5) 和鮮奶吸入管 (D4)(圖30)；



3. 將發泡調節旋鈕 (D1) 逆時針轉至“INSERT (插入)”位置(圖 31)並向上拉出；
4. 用熱水和溫和的洗碗精徹底清洗所有零件。所有零件都可以用洗碗機清洗，可將它們放置在洗碗機的頂部籃子中。確認調節旋鈕(圖 32)下的凹槽和溝槽內無牛奶殘留。如果有必要，可用牙籤清理溝槽；



5. 用流水沖洗發泡調節旋鈕內部(圖 33)；
6. 檢查吸入管和出水嘴是否被牛奶殘渣堵塞；
7. 將旋鈕(對應“INSERT”字樣)、出水嘴和鮮奶吸入管放回原位；
8. 將蓋子放回牛奶壺上(D3)。

### 15.11 清潔熱水出水嘴連接處

每次準備牛奶時，請用海綿清潔噴水嘴連接處 (A8)，以清除墊片上的牛奶殘留物(圖 22)。


## 16. 除鈣

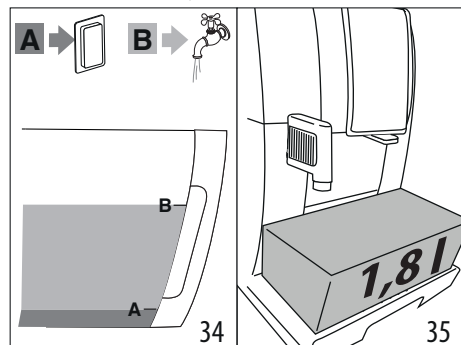
**!** 重要!

- 使用前，閱讀除鈣劑包裝說明及標籤。
- 您只應使用迪朗奇除鈣劑。使用不適合的除鈣劑和/或除鈣執行不正確可能導致不包括在製造商保證內的故障。

當顯示螢幕 (B1) 上顯現““Descale, ESC to cancel, OK to descale (~45 minutes)” (除鈣, 按 **ESC** 取消, 按 **OK** 執行除垢(~45分鐘)”訊息時，為咖啡設備除鈣。要立即除鈣，請按 **OK** (B3) 並按照第 6 點的說明進行操作。稍後要為設備除鈣，請按 **ESC** (B5)。顯示螢幕上的☰符號提醒您設備需要除鈣。

進入除鈣選單：

1. 開啟設備，並等待直到它已準備好可供使用；
2. 按  (B6) 進入“Settings (設定)”選單；
3. 按下選擇箭頭 (B2 和 B4)，直到兩行之間顯示“Maintenance (維護)”。按 **OK** (B3)；
4. 按 **OK** 選擇“Descale(除鈣)”；
5. “Confirm? (45 minutes)(確認? 約 45 分鐘)”。按 **OK** 確認；
6. “Remove filter(移除過濾器)”：取出水箱 (A17)，取出軟水過濾器 (C4) (如果有) 並清空水箱。按 **OK**；



7. “Pour descaler and water into tank(將除鈣劑和水倒入水箱)”：將100ml除鈣劑倒入水箱至水箱標註的A位置，然後加入一升的水至水位B (圖 34) 並將水箱放回設備內。按 **OK**；
8. “Empty drip tray(清空滴水盤)”：取出、清空並更換滴水盤 (A15) 和咖啡粉盒 (A11)。按 **OK**；
9. “Place 1.8L container empty under spouts (將1.8升容器放在出水孔下方)”：在熱水出水嘴 (C6) 和咖啡出水孔 (A9) 下方放置一個容量至少為 1.8 升的空容器 (圖 35)。按 **OK**；

### **重要! 燙傷危險**

酸性熱水會從蒸汽管和咖啡出水孔流出。請注意避免接觸到。

10. “Descaling underway(正在除鈣)”：除鈣程序啟動，除鈣液從熱水和咖啡出水孔流出。自動執行一系列的沖洗和暫停程序，以去除設備內的所有水垢殘留物；約25分鐘後，除鈣停止，以下訊息會出現在顯示螢幕中：
11. “Rinse tank and fill with water(沖洗水箱並加水)”：設備現在已準備好可用清水沖洗。將之前用來收集除鈣劑溶液的容器清空，卸下水箱並倒空，用流動的清水將水箱沖洗乾淨，再將清水填滿到最高MAX水位後，把水箱放回設備內。按 **OK**；
12. “Place 61 fl oz / 1.8L container empty under spouts (在出水嘴下方放置 1.8L 容器)”：將用於收集除鈣劑溶液的容器放在咖啡出水孔和熱水出水嘴下方 (圖 35)，然後按 **OK**；
13. “Rinsing Confirm?(沖洗確認?)”：按 **OK**；
14. “Rinsing underway(正在沖洗)”：熱水先從咖啡出水孔流出，再從熱水出水嘴流出；
15. 水箱內的水用完後，清空收集沖洗水的容器；
16. “Rinse tank and fill with water(沖洗水箱並加水)”：抽出水箱並加滿淡水至MAX水平。按確定；
17. “Insert filter(插入過濾器)”：將軟水器過濾器(如果已拆下)放回水箱中的底座中，然後將水箱放回設備中。按 **OK**；
18. “Place 61 fl oz / 1.8L container empty under spouts (在出水嘴下方放置 1.8L 容器)”：將用於收集除鈣劑溶液的容器放在咖啡出水孔和熱水出水嘴下方 (圖 35)，然後按 **OK**；
19. “Rinsing Confirm?(沖洗確認?)”：按 **OK**；
20. “Rinsing underway(正在沖洗)”：熱水從熱水出水嘴流出；

21. “Empty drip tray(清空滴水盤)”：在第二次沖洗結束時，取出、清空並更換滴水盤 (A15) 和研磨容器 (A11)。按 **OK**；
22. “Descale complete(除鈣完成)”：按 **OK**；
23. “Fill tank (填裝水箱)”：清空用於收集沖洗水的容器，取出水箱，將淡水注滿至MAX水位，然後放回產品中。  
除鈣完畢

### **請注意:**

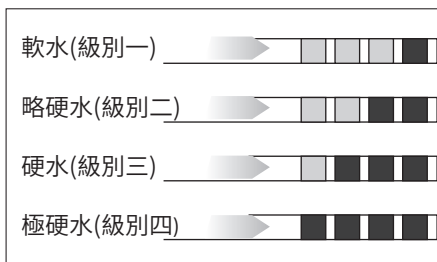
- 如果除鈣週期沒有正確完成(例如斷電)，建議重複週期；
- 除鈣後，咖啡渣盒含有水 (A11) 是正常的。
- 如果水箱未加至 MAX 水位，則在除鈣結束時，設備會要求進行第三次沖洗，以確保除鈣劑溶液已從機器內部管道中完全清除。
- 設備可能會在非常短的時間間隔進行除鈣。這是正常的，因為設備具有先進的控制系統。

## 17. 設定水質硬度


經過一段時間的運作後，有必要根據水質硬度執行除鈣，顯示“DESCALE (除鈣)”。設備預設的水質硬度值為 4。也可以根據各個地區的水質硬度，減少除鈣頻率。

### 17.1 測量水質硬度

1. 從包裝內拿出“TOTAL HARDNESS TEST”硬度試紙 (C1) (附於英文說明書)。
2. 將試紙完全浸入一杯水內一秒鐘。
3. 將試紙從水中取出後輕甩。約一分鐘後根據水質硬度會顯示 1、2、3 或 4 圖示的紅色方塊，每個方塊代表一個級別。



### 17.2 設定水質硬度

1. 按  (B6) 進入“Settings (設定)”選單；
2. 按選擇箭頭 (B2 和 B4)，直到兩行之間顯示“General(一般事項)”。按 **OK**；
3. 按選擇箭頭直到顯示“Water hardness(水質硬度)”，然後按 **OK**；

- 當前的選擇出現在顯示螢幕上，新的選項閃爍。按選擇箭頭直到所需的新的選項出現。按 **OK**。

新級別已保存，設備返回“General(一般事項)”選單。

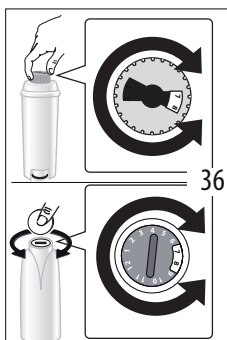
按 **ESC** (B5) 兩次返回主畫面。

## 18. 軟水過濾器

特定型號配備有軟水過濾器 (C4)。如果您的型號沒有配備，建議您向迪朗奇客戶服務購買。

為了正確使用軟水過濾器，請遵循以下說明。

### 18.1 安裝軟水過濾器

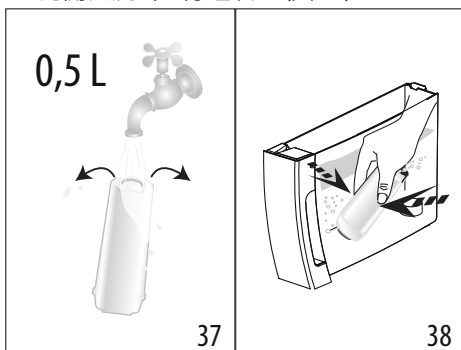


- 將軟水過濾器 (C4) 從包裝中取出。日期指示盤根據提供的過濾器而有所不同。
- 轉動日期指示盤 (圖36)，直到顯示未來兩個月的使用期間；

#### **i** 請注意：

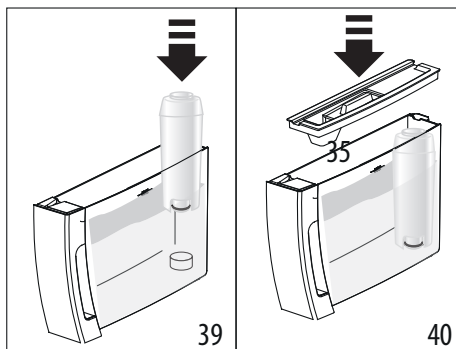
如果正常使用設備，軟水過濾器約可維持兩個月。如果安裝了軟水過濾器的咖啡機閒置，軟水過濾器最多可維持三個星期。

- 如要啟動軟水過濾器，如圖所示將自來水從軟水過濾器的孔中流過，直到水從側面的開口流出一分鐘以上 (圖 37)。



- 從設備拿出水箱 (A17) 並裝滿水。
- 將過濾器置入水箱並完全沉浸，讓它傾斜使氣泡釋出 (圖 38)。

- 將過濾器插入其外殼 (A17 圖 39) 並儘量推到底。
- 關閉水箱蓋子 (A16 圖 40)，然後將水箱裝回設備中。



當您安裝軟水過濾器後，必須進行相關設置

- 按 **ESC** (B6) 進入“Settings (設定)”選單；
- 按選擇箭頭 (B2 和 B4) 直到“Maintenance (維護)”顯示在兩行之間。按 **OK**；
- 按選擇箭頭，直到顯示“Install filter(安裝軟水過濾器)”，然後按 **OK**；
- “Confirm?(確認?)”：按 **OK**；
- “Hot water, Confirm? (熱水，確認?)”：在熱水出水嘴 (C6) 下放置一個最小容量 500 毫升的容器，然後按 **OK**；
- 設備開始輸送熱水並顯示“Please wait(請稍候)”；
- 熱水停止流出後，設備自動重置為“Ready for coffee(準備好製作咖啡)”狀態。過濾器已啟用，您可以使用設備。

### 18.2 更換軟水過濾器

當顯示“Replace Filter (更換軟水過濾器)”時，兩個月後 (見日期指示器) 或設備 3 週未使用時，您應該更換軟水過濾器 (C4)：

當顯示螢幕 (B1) 上出現“Replace filter, ESC to cancel, OK to replace (更換軟水過濾器，按 **ESC** 取消，按 **OK** 更換)”時更換軟水過濾器 (C4)。要立即更換，請按 **OK** (B3) 並按照第 8 點的說明進行操作。要稍後更換，請按 **ESC** (B5)。顯示螢幕上的 **i** 符號提醒您軟水過濾器需要更換。要更換軟水過濾器，請執行以下操作：

- 抽出水箱 (A17) 和舊軟水過濾器；
- 將新的軟水過濾器從包中取出，按照上節第 2、3、4、5、6、7 點進行操作；
- 按 **ESC** (B6) 進入“Settings (設定)”選單；
- 按選擇箭頭 (B2 和 B4) 直到“Maintenance (維護)”顯示在兩行之間。按 **OK**；

- 按選擇箭頭，直到顯示“Replace filter(更換軟水過濾器)”，然後按 **OK**；
  - “Confirm?(確認?)”：按 **OK**；
  - “Hot water, Confirm? (熱水，確認?)”：在熱水出水孔(C6)下放置一個最小容量500毫升的容器，然後按 **OK**；
  - 設備開始輸送熱水並顯示“Please wait(請稍候)”；
  - 熱水停止流出後，設備自動重置為“Ready for coffee(準備好製作咖啡)”狀態。
- 軟水過濾器已啟用，您可以使用設備。

### **i** 請注意

兩個月後(見日期指示器)或設備 3 週未使用時，即使未顯示訊息，您也應更換軟水過濾器。

### 18.3 移除軟水過濾器

如果您想使用沒有軟水過濾器 (C4) 的設備，則必須將其取下並通知設備。進行如下操作：

- 拆下水箱(A16)與舊軟水過濾器；
- 按 **ESC**(B6) 進入“Settings (設定)”選單；
- 按選擇箭頭(B2 和 B4)直到“Maintenance (維護)”顯示在兩行之間。按 **OK**；

- 按選擇箭頭，直到顯示“Remove filter (移除過濾器)”，然後按 **OK**；
- “Confirm? (確認?)”：按 **OK** 確認移除。設備返回“Maintenance (維護)”選單；按 **ESC**(B5) 退出選單。

### **i** 請注意

兩個月後(見日期指示器)或設備 3 週未使用時，即使未顯示訊息，您也應更換軟水過濾器。

## 19. 技術數據

電壓：.....	見銘牌標示
吸收功率：.....	見銘牌標示
壓力：.....	1,5 MPa (15 bar)
最大水箱容量：.....	1,8 L
尺寸長x寬x高：.....	240x440x360 mm
電線長度：.....	1750 mm
重量：.....	9,9 Kg
最大咖啡豆盒容量：.....	300 g

### 限用物質含有情況標示聲明

設備名稱：迪朗奇全自動義式咖啡機		型號：ECAM350.75.SI				
單元	限用物質及其化學符號					
	鉛 (Pb)	汞 (Hg)	鎘 (Cd)	六價鉻 (Cr <sup>6+</sup> )	多溴聯苯 (PBB)	多溴二苯醚 (PBDE)
塑料外殼和底盤	○	○	○	○	○	○
印刷電路板組裝	○	○	○	○	○	○
電機，閥門	○	○	○	○	○	○
電纜，接線，連接器	○	○	○	○	○	○
金屬零件 (包含加熱元件)	-	○	○	○	○	○

備考1. <sup>1</sup>超出0.1 wt %<sup>2</sup>及 <sup>2</sup>超出0.01 wt %<sup>3</sup>係指限用物質之百分比含量超出百分比含量基準值。

備考2. <sup>1</sup>○<sup>2</sup>係指該項限用物質之百分比含量未超出百分比含量基準值。




備考3. <sup>1</sup>-<sup>2</sup>係指該項限用物質為排除項目。

## 20. 訊息顯示

顯示訊息	可能原因	處理方式
Fill tank 在水箱中倒入水	水箱內水量不足(A17)。	將水箱裝滿水和/或正確放入水箱，將水箱推到底直到卡入就定位(圖 3B)。
Insert tank 安裝水箱	水箱 (A17) 未在正確位置。	正確放入水箱並按到底(圖 3B)。
Empty grounds container 清空咖啡渣盒	咖啡渣盒 (A11) 已滿。	清空咖啡渣盒和滴水盤 (A15)、清潔並重新放入。重要：卸下滴水盤時務必清空咖啡渣盒，即使裡面只有少量咖啡渣。如果不這樣做，在接下來製作咖啡時，咖啡渣盒可能會裝得比預期還滿，造成機器堵塞。
Insert grounds container 放入咖啡渣盒	清潔後，未更換咖啡渣盒 (A11)。	取下滴水盤 (A15) 並插入咖啡渣盒。
Add pre-ground coffee 加入預磨咖啡	已選“預磨咖啡粉”功能，粉槽裡沒有放置任何預磨咖啡粉 (A4)。	將預磨咖啡粉放置在粉槽內或取消“預磨咖啡粉”模式 (圖17)。
	已要求預磨咖啡粉製成的長萃咖啡	將一量匙的預磨咖啡粉放入預磨咖啡粉槽 (A4)，然後按 <b>OK</b> (B3) 繼續並完成準備工作。
Fill beans container 填充咖啡豆盒	咖啡豆已用完。	裝滿咖啡豆盒 (A3 圖 8)。
	預磨咖啡粉槽 (A4) 堵塞。	以刷子 (C5) 輔助清空粉槽，參考章節“15.8. 清理預磨咖啡粉槽”單元。
Ground too fine Adjust grinder 咖啡過細，調整研磨	預磨咖啡過細，造成咖啡製作過慢或根本沒有產出。	重複製作咖啡，在咖啡研磨機運作過程中，以順時針朝“7”轉動研磨調節旋鈕 (A5，圖7) 一格。如果至少製作2次咖啡後速度仍然太慢，重複矯正程序，把咖啡磨調節再轉一格，直到咖啡送出正確 (參考章節“10.1 調整咖啡研磨”單元)。
	如果裝有軟水過濾器 (C4)，設備的內部迴路可能有氣泡進入，阻礙咖啡的送出	將熱水出水嘴 (C6) 插入設備中並注入少量水，直至水流正常。
Less coffee 減少咖啡	使用太多咖啡。	按  (B7) 選擇較淡的口味或減少預磨咖啡粉的量。
Insert water spout 插入出水嘴	熱水出水嘴 (C6) 未插入或插入錯誤	完全插入熱水出水嘴 (圖 4)。
→		




顯示訊息	可能原因	處理方式
Insert milk container 插入牛奶壺	牛奶壺 (D) 未被正確插入	將牛奶壺插入到底 (圖18)。
Insert infuser assembly 插入沖煮器	沖煮器 (A20) 清洗後沒有 被重新放回。	重新放回沖煮器，參考章節“15.9 清潔沖煮器”單元。
Water circuit empty Fill water circuit Hot water Confirm? 清空內部管道 填充管道與熱水 按“確定”交替	水循環是空的。	按 <b>OK</b> (B13) 從熱水出水嘴 (C6) 排 出水，直到水正常流出。如果問題 仍然存在，請確保水箱 (A17) 已完 全插入，
Press <b>OK</b> to CLEAN 按 <b>OK</b> 以清潔	牛奶壺 (D) 已插入，並且泡沫調 節旋鈕 (D1) 處於“CLEAN(清潔)” 位置。	要繼續使用 CLEAN 功能，請按 <b>OK</b> 或將泡沫調節旋鈕轉到另一個 位置。
Set dial to clean ESC to cancel 設定旋鈕至 CLEAN( 清潔)按 <b>ESC</b> 取消	最近有製作過牛奶飲品，必須清 潔牛奶壺 (D) 內的鮮奶吸入管	將泡沫調節旋鈕 (D1) 轉到 CLEAN(清潔)(圖 19)。
Turn froth adjustment dial 轉動泡沫調節旋鈕	牛奶壺 (D) 已插入，並且泡沫調 節旋鈕 (D1) 處於“CLEAN(清潔)” 位置。	將泡沫調節旋鈕轉到任一奶泡 位置。
Descale <b>ESC</b> to cancel <b>OK</b> to descale (~ 45 minutes) 除鈣 按 <b>ESC</b> 取消 按 <b>OK</b> 除鈣 (~ 45 分鐘)	機器必須除鈣。	除鈣流程說明在章節“16. 除鈣”
Replace filter <b>ESC</b> to cancel <b>OK</b> to replace 更換軟水過濾器按 <b>ESC</b> 取消 按 <b>OK</b> 更換	軟水過濾器 (C4) 到期須更換	更換或移除軟水過濾器請按 照“18. 軟水過濾器”。
General alarm 一般警示	設備內部很髒。	徹底清潔設備內部，參考章 節“15. 清潔”單元。如果清洗後仍 然顯示該信息，請聯繫客戶服務 單位。
		→


顯示訊息	可能原因	處理方式
	牛奶壺 (D) 內部的鮮奶吸入管必須清潔	將泡沫調節旋鈕 (D1) 轉到 CLEAN (清潔) (圖 21)。
	軟水器過濾器 (C4) 已到期, 必須更換或拆除。	更換或移除軟水過濾器請按照“18. 軟水過濾器”。
	機器必須除鈣。	需要執行“16. Descaling(除鈣)”一節中描述的除鈣程序。
<b>ECO</b>	啟用節能。	若要停用節能, 請按照“8.5 一般項目”-“節能”一節中的說明進行操作

## 21. 故障排除

以下列表是一些可能發生的故障。  
如果依照這些描述仍無法解決問題, 請聯絡客戶服務。

疑難問題	可能原因	解決方法
咖啡不熱。	沒有預熱咖啡杯。	用熱水沖洗杯子以加熱杯子 (請注意: 您可以使用熱水功能)。
	設備內部管道已經冷卻, 因為距離上次咖啡製成已過 2-3 分鐘。	在製作咖啡之前, 按下  按鈕 (B5) 沖洗內部電路。
	設定低咖啡溫度。	設定更高的咖啡溫度。
咖啡味太弱或不夠細緻。	咖啡磨粉過於粗糙。	研磨機運轉時, 將研磨調節旋鈕 (A5) 逆時針向“1”轉動一格 (圖7) 繼續轉一格, 直到咖啡粉令人滿意。該效果僅在提供 2 杯咖啡後可見 (參見“10.1 調整咖啡研磨機”部分)。
	咖啡不合適。	使用設備用預磨咖啡。
咖啡送出太慢或一次一滴。	咖啡磨粉過於細密。	研磨機運轉時, 將研磨調節旋鈕 (A5) 順時針向“7”轉動一格 (圖7)。繼續轉一格, 直到咖啡粉令人滿意。該效果僅在提供 2 杯咖啡後可見 (參見章節“10.1 調整咖啡研磨機”)。
設備無法製作咖啡	設備檢測到其內部電路中有雜質。顯示“Please wait (請稍候)”	等待設備再次準備好使用並重新選擇所需的飲品。如果問題仍然存在, 請聯繫客戶服務。
		→



疑難問題	可能原因	解決方法
咖啡無法從一個或兩個出水孔送出。	咖啡出水孔(A7)被阻塞。	請用牙籤清理咖啡出水孔。(圖26B)
設備無法啟動。	設備沒有插到電源插座上。	插到電源插座上(圖1)。
	主開關(A22)接不通。	按主開關(圖2)。將主開關置於下壓位置(圖2)。
	電源線(C7)連接器未正確插入。	將連接器盡可能插入設備背面的插座中(圖1)。
拿不出沖煮器	設備未正確關閉	透過按下  按鈕(B7)(圖6)將設備關閉(請參見“7.關閉設備”)。
除垢結束時，設備要求進行第三次沖洗	在兩個沖洗週期中，水箱尚未加注到最高水位 MAX 水位。	按照設備顯示的說明進行操作，但首先清空滴水盤以避免水溢出。
牛奶無法從奶泡輸出管送出(D5)	牛奶壺蓋(D2)髒了。	依照“15.10清潔牛奶壺”部分所述清潔牛奶壺蓋
牛奶中含有大型氣泡，從奶泡輸出管噴出(D5)，或泡沫不足	牛奶不夠冷或非半脫脂	使用冷藏溫度(約5°C)的脫脂或半脫脂牛奶。如果結果仍不如您所願，請換另一牌子的牛奶。
	發泡調節旋鈕(D1)調整不正確。	
	牛奶壺蓋(D2)或發泡調節旋鈕(D1)髒了。	按照“12.4使用後清潔牛奶壺”和“15.10清潔牛奶壺”所述清潔牛奶壺蓋和旋鈕。
	熱水/蒸汽噴嘴連接處(A8)髒了。	依照“15.11清洗熱水噴嘴”所述清潔噴水嘴連接處。

## 22. 保固說明及保固書

為保障消費者權益，針對台灣總代理天工生技股份有限公司售出，且於保固期間內正常使用下發生之故障，提供自購買日起算一年免費維修服務。保固書須具備購買日期資料，並加蓋授權銷售通路店章，才可享受有一年免費保固服務。

保固書若有遺失，亦可憑購買憑證(如發票或出貨單，需明確列出產品型號、購買通路、購買/出貨日期) 做替代。若無法出示保固書或有效購買憑證，將依設備機身號碼，以本代理商出貨日期作為保固起算日。

若有下列情形，即使於保固期間內，仍需酌收維修費用：

1. 因不可抗力之天災(水災、火災、地震、雷擊、颱風等)所造成設備損傷。
2. 因人為疏失(刮傷、摔壞、敲打、破裂、重擊、遺失、未妥善保管)所造成設備損傷。
3. 設備使用在非原始使用設計之目的所造成設備損傷。
4. 自行或經由非授權之第三方改裝、修改、維修等所造成設備損傷。
5. 使用非授權之零件與配件所造成設備損傷。
6. 使用延長線或轉接頭所造成設備損傷。
7. 設備配件如蒸汽管、濾水器、牛奶壺、上蓋等屬消耗品，不在保固範圍內。
8. 保固書內容與實際不符或未填寫。
9. 保固書內容無法辨識或經塗改。

保期期間外之維修服務，將酌收維修服務與零件費用。

保 固 書	
為保障消費者權益，針對台灣總代理天工生技股份有限公司售出之迪朗奇全自動義式咖啡機，於保固期間內正常使用下發生之故障，提供自購買日起算一年免費維修服務。保固書需填妥以下內容，並加蓋授權銷售通路店章方可生效。	
產品型號：	授權通路店章
機身號碼：	
購買通路：	
購買日期：	
台灣總代理：天工生技股份有限公司 地址：台北市中山區南京東路三段70號4樓 消費者免付費電話：0809-099-905	