

---

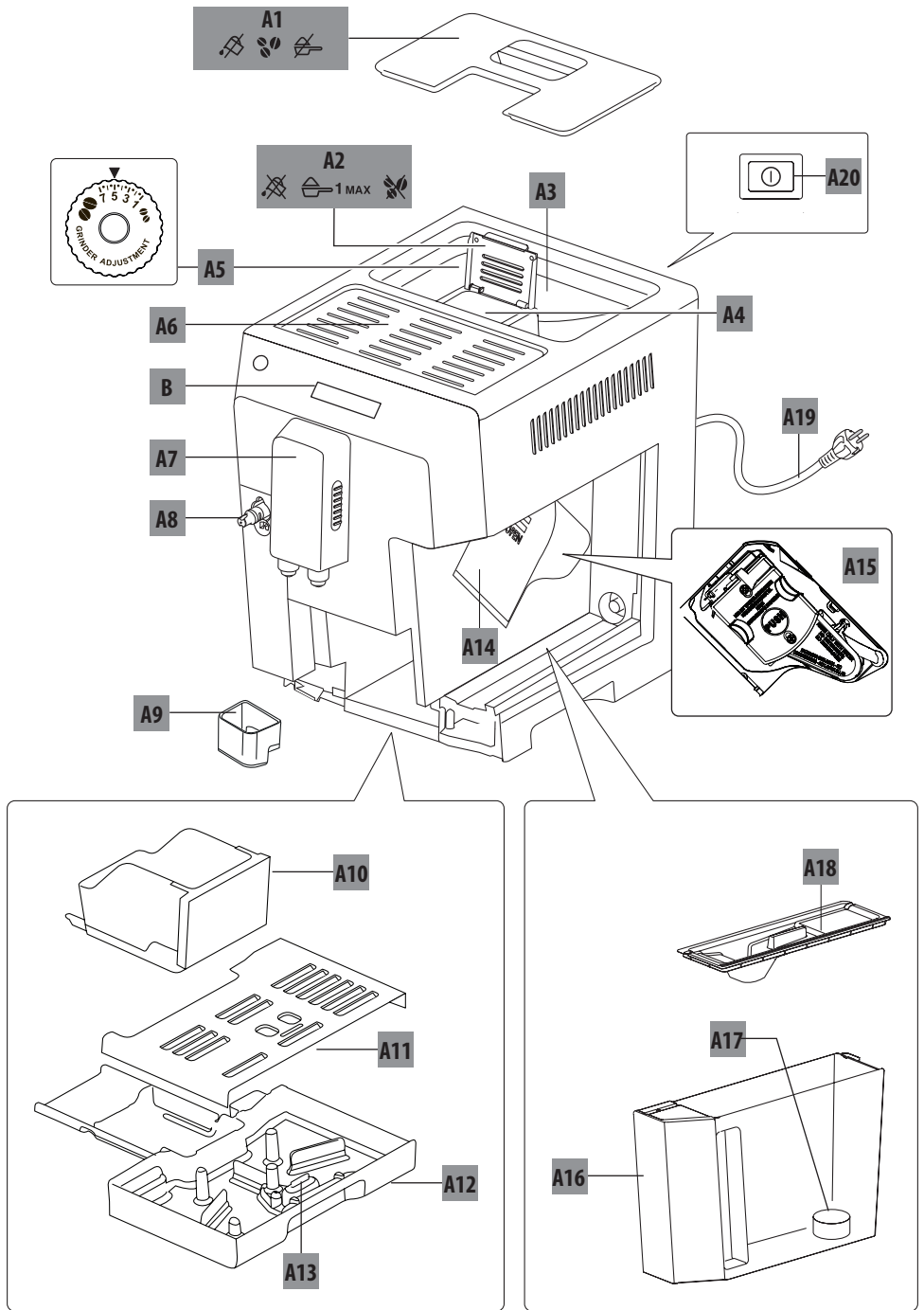
# ECAM44.660 全自動義式咖啡機

使用說明書

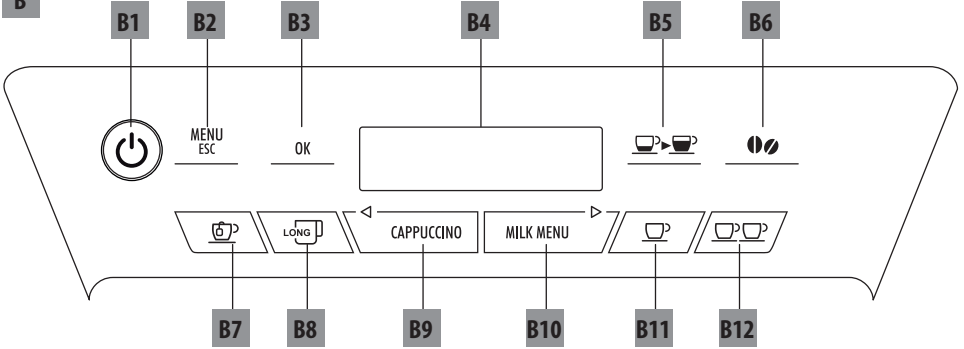


---

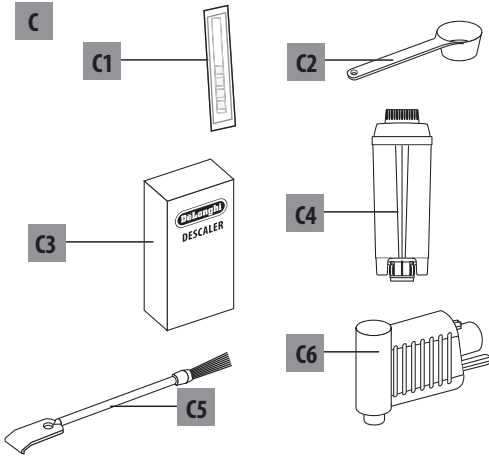
**DeLonghi**



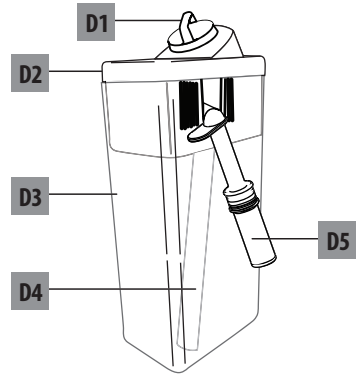
**B**



**C**



**D**



## CONTENTS

<b>1. 基本安全警告</b> .....	5
<b>2. 一般資訊</b> .....	6
2.1 說明書中使用的符號 .....	6
2.2 設備用途 .....	6
2.3 使用說明 .....	6
<b>3. 介紹</b> .....	7
3.1 括號內字母 .....	7
3.2 故障排除和維修 .....	7
<b>4. 說明</b> .....	7
4.1 設備說明 .....	7
4.2 控制面板說明 .....	7
4.3 配件說明 .....	7
4.4 牛奶壺說明 .....	7
<b>5. 使用前</b> .....	7
5.1 檢查設備 .....	7
5.2 安裝設備 .....	8
5.3 連接設備 .....	8
5.4 設置設備 .....	8
<b>6. 啟動設備</b> .....	9
<b>7. 關閉設備</b> .....	9
<b>8. 選單設定</b> .....	9
8.1 沖洗 .....	9
8.2 除鈣 .....	10
8.3 安裝軟水過濾器 .....	10
8.4 更換軟水過濾器 (如果已安裝) .....	10
8.5 調整時間 .....	10
8.6 自動開啟 .....	10
8.7 自動關閉 (待機) .....	10
8.8 節能 .....	10
8.9 設定溫度 .....	11
8.10 設定水質硬度 .....	11
8.11 設定語言 .....	11
8.12 設定提示音 .....	11
8.13 恢復原廠設定 .....	11
8.14 統計功能 .....	11
<b>9. 製作咖啡</b> .....	11
9.1 選擇咖啡口味 .....	11
9.2 選擇杯中咖啡量 .....	12
9.3 客製 "my coffee" 咖啡量 .....	12
9.4 調整咖啡研磨 .....	12
9.5 製作更熱的咖啡技巧 .....	12
9.6 使用咖啡豆製作咖啡 .....	12
9.7 使用預磨咖啡粉製作咖啡 .....	13
9.8 使用咖啡豆製作LONG長萃咖啡 .....	13
9.9 使用預磨咖啡粉製作LONG長萃咖啡 .....	14
9.10 調整 "LONG coffee (LONG長萃咖啡)" 咖啡量 .....	14
<b>10. 製作卡布奇諾與牛奶為主的咖啡</b> ... 14	
10.1 填裝與連接牛奶壺 .....	14
10.2 調整奶泡發泡量 .....	15
10.3 自動製作卡布奇諾與牛奶為主的咖啡 .....	15
準備 "MILK MENU (牛奶選單)" 飲品 .....	15
10.5 每次使用後清潔牛奶壺 .....	15
10.6 為CAPPUCCINO調整咖啡和牛奶的比例 .....	16
為 "MILK MENU (牛奶選單)" 的飲品調整咖啡和牛奶的比例 .....	16
<b>11. 提供熱水</b> .....	16
11.1 改變自動供水量 .....	16
<b>12. 清潔</b> .....	16
12.1 清潔機器 .....	16
12.2 清潔機器內部管道 .....	17
12.3 清潔咖啡渣盒 .....	17
12.4 清潔滴水盤和冷凝水盤 .....	17
12.5 清潔設備內部 .....	17
12.6 清潔水箱 .....	18
12.7 清洗咖啡出水孔 .....	18
12.8 清理預磨咖啡粉槽 .....	18
12.9 清潔沖煮器 .....	18
12.10 清潔牛奶壺 .....	19
12.11 清潔熱水/蒸汽出水嘴連接處 .....	19
<b>13. 除鈣</b> .....	19
<b>14. 設定水質硬度</b> .....	20
14.1 測量水質硬度 .....	20
14.2 設定水質硬度 .....	20
<b>15. 軟水過濾器</b> .....	21
15.1 安裝軟水過濾器 .....	21
15.2 更換軟水過濾器 .....	21
15.3 移除軟水過濾器 .....	22
<b>16. 技術數據</b> .....	22
<b>17. 丟棄裝置</b> .....	22
<b>18. 訊息顯示</b> .....	23
<b>19. 故障排除</b> .....	25
<b>20. 保固說明及保固書</b> .....	26

## 1. 基本安全警告

---

- 本設備並無意讓肢體、感官或精神上有障礙或缺乏經驗和知識的人士（包括兒童）使用，除非獲得由負責其安全的人員在使用本產品上進行指導監督。
- 應監督兒童確保他們不可將設備當成玩具。
- 指定用途：本設備的設計和製造以製作咖啡、牛奶和熱水為底的飲品。水箱中僅能使用飲用水。切勿使用配件去製作使用說明書中未描述的飲品。任何其他用途都被認為是不當的，因此很危險。製造商不對因使用不當造成的損壞負責。
- 加熱元件的表面在使用後仍然很熱，根據使用情形，設備的外部可能在使用後數分鐘仍有餘熱。
- 徹底清潔所有零組件，特別注意與牛奶接觸的部分。
- 兒童不得在無人監督之下進行清潔和維護。
- 切勿將產品浸入水中清洗。
- **重要**：為防止損壞設備，請勿使用鹼性清潔劑清潔；可使用軟布，並在適用的情況下使用中性清潔劑。
- 此設備僅為家電。並不設計為以下場合中使用：在商店、辦公室和其他工作環境的員工廚房區；農莊、旅館、飯店和其他住宅類型的客戶；食宿B&B類型的環境。
- 如果插頭或電源線損壞，必須由本公司客戶服務單位更換，以避免涉及任何風險。
- 具有可拆式電源線的電器：避免水濺到電器背面的電源線接頭或插座上。
- **重要**：帶有玻璃面板的機型：如果表面有裂痕，請勿繼續使用該產品。
- 設備在使用過程中不得放在櫥櫃或廚房收納櫃內。
- 在已獲得有關本設備安全使用方式上的監督或指導，並了解相關的危險的條件之下，本設備可供8歲以上的兒童使用。除非年齡在8年以上並受到監督，兒童不得進行清潔和用戶設備維護。必須將電器置放於8歲以下兒童無法接近的地方。

- 肢體、感官或精神上有障礙或缺乏經驗和知識的人，僅能夠在受監督或已獲得有關安全使用該設備方式的指示，並解相關的危險的情況下，才能夠使用。
- 兒童不可將設備當成玩具。
- 無人看管及裝配前、拆開或清潔時，切記必須拔下電器插頭。帶有此標誌的表面使用後會變熱（符號只標示於部分型號）。



帶有此標誌的表面使用後會變熱（符號只標示於部分型號）。

## 2. 一般資訊

### 2.1 使用說明中使用的符號

這些符號標示重要警告。遵守這些警告至關重要。



**危險！**

如果不遵守警告，可能會造成觸電危險和危及生命的傷害。



**重要！**

如果不遵守警告，可能會造成受傷或損壞設備。



**燙傷危險！**

如果不遵守警告，可能會導致燙傷或燒傷。



**請注意：**

本符號代表重要用戶建議或資訊。



**危險！**

這是電器因此可能導致觸電。因此您應該遵循以下的安全警告。

- 不要用濕手或腳接觸設備。
- 不要用濕手觸摸插頭。
- 確保使用的插座在任何時候都可以容易取得的位置，使家電在必要拔掉必要的時候無障礙。
- 只可直接抓緊插頭拔下。切勿拉扯電源線，可能會造成損壞。
- 要完全斷開本設備，必須從電源插座拔下插頭。
- 如果設備發生故障時，不可自行嘗試修理。關閉設備、拔掉電源插座，並聯繫客戶服務。

- 在清潔設備之前，必先將其關閉，從電源插座上拔下並使其冷卻。



**重要：**

- 所有包裝請置於遠離兒童之處（塑膠袋，聚苯乙烯泡綿）。
- 窒息危險。設備可能包含小零件，在清潔和維護操作時需要拆卸其中一些小零件，請小心拿取，並將小零件放在兒童接觸不到的地方。



**燙傷危險！**

此設備在作業時可能產生熱水和蒸汽。避免與飛濺熱水或蒸汽接觸。設備在操作中時溫杯架會變得非常熱。

### 2.2 設備用途

此設備設計和製作的用途為準備咖啡和熱飲料。

任何其他用途是不當因而造成危險。不當使用設備所造成的損害，製造商不承擔責任。

### 2.3 使用說明

使用本產品前，請仔細閱讀本使用說明書。不按照此說明書操作，可能會導致燙傷或損壞設備。

不按照使用說明書所導致的損害，製造商不承擔責任。



**請注意：**

請妥善保存此使用說明書。若將設備移交給其他人，必須同時提供此使用說明書。

## 3. 介紹

感謝您選擇迪朗奇全自動義式咖啡機。我們希望您盡情享用新設備。請多花幾分鐘時間閱讀本使用說明書。以避免損壞設備及其他風險。

### 3.1 括號內字母

有關括號中的字母請參考在2-3頁設備描述圖例。

### 3.2 故障排除和維修

出現問題時，請先利用提供的資訊嘗試解決，請見第“18. 訊息顯示”和“19. 故障排除”單元。

如果無法解決問題，或者您需要進一步的資訊，您可以撥打“客戶服務”手冊中客戶服務專線。

如果您的國家不在服務清單之中，請撥打商品保證中的電話號碼。如果需要維修，請您僅限於與迪朗奇客戶服務單位聯繫，聯繫方式已附在設備保固卡、設備包裝或設備標籤上。

## 4. 說明

### 4.1 設備說明








(page 2 - A)

- A1. 咖啡豆槽上蓋
- A2. 預磨咖啡粉槽蓋
- A3. 咖啡豆槽
- A4. 預磨咖啡粉槽
- A5. 咖啡研磨調節旋鈕
- A6. 溫杯架
- A7. 咖啡出水孔（可調節高度）
- A8. 蒸汽/熱水出水嘴連接處  
（牛奶壺/熱水出水頭連接處）
- A9. 冷凝水盤
- A10. 咖啡渣盒
- A11. 杯托
- A12. 滴水盤
- A13. 滴水盤水位指示器
- A14. 沖煮器門
- A15. 沖煮器
- A16. 水箱
- A17. 軟水過濾器卡榫
- A18. 水箱與水箱蓋
- A19. 電源線
- A20. 主開關

### 4.2 控制面板說明

(page 3 - B)

面板上有多個按鈕具有雙重功能，說明標注在描述中的括號中。

- B1.  按鈕：打開和關閉設備（待機）
- B2. MENU/ESC 按鈕選單功能鍵（在選單設定中，按下“exit(離開)”退出選單）
- B3. OK 按鈕：啟用和確認選擇的功能
- B4. 顯示螢幕：引導用戶使用設備
- B5.  按鈕：選擇咖啡量
- B6.  香氣選擇按鈕：選擇咖啡口味
- B7.  按鈕：送出熱水
- B8.  按鈕：製作1杯LONG長萃咖啡
- B9. CAPPUCCINO 按鈕：提供卡布奇諾咖啡（在選單中時，按一下可滑動選單）
- B10. MILK MENU 按鈕：可準備 CAFFELATTE(拿鐵咖啡)、MACCHIATO(瑪奇朵咖啡)、FLAT WHITE (馥列白)和 MILK(牛奶)（在選單中時，按一下可滑動選單）
- B11.  按鈕：製作1杯咖啡
- B12.  按鈕：製作2杯咖啡

### 4.3 配件說明

(page 3 - C)

- C1. 水質硬度試紙（附於使用說明書內）
- C2. 咖啡粉量匙
- C3. 除鈣劑
- C4. 軟水器過濾器
- C5. 清潔毛刷
- C6. 熱水出水嘴

### 4.4 牛奶壺說明

(page 3 - D)

- D1. 發泡量調整與清潔旋鈕
- D2. 牛奶壺蓋
- D3. 牛奶壺
- D4. 鮮奶吸入管
- D5. 奶泡輸出管（可卸式）

## 5. 使用前

### 5.1 檢查設備

拆除包裝後，確認產品完好無損，所有配件都齊全。如果有明顯損壞，不要使用電器。聯繫迪朗奇客戶服務單位。

## 5.2 安裝設備



### 重要！

當您安裝設備時，應該遵循以下安全警告：

- 如果設備內含水凍結可能會造成損壞。不要將設備安裝在溫度可能降至冰點以下的房間裡。
- 設備會散發熱。將設備定位在檯面後，預留與器具表面距離-側方和後面牆壁至少3公分，上方至少15公分的空間。
- 水滲透咖啡機可能造成損害。不要將設備放在靠近水龍頭或者水槽。
- 妥善放好電源線，使其不會與銳邊或熱表面（例如電加熱板）接觸而受損壞。

## 5.3 連接設備



### 重要！

檢查主電源電壓對應於對設備底部銘牌所示資料。

將設備連接到一個有效接地並正確安裝的插座，最小額定電流為10A。

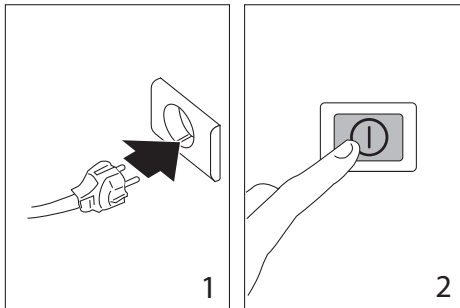
如果電源插座不與家電插頭匹配，需請具資格的专业人員將插座轉換為合適的類型。

## 5.4 設置設備

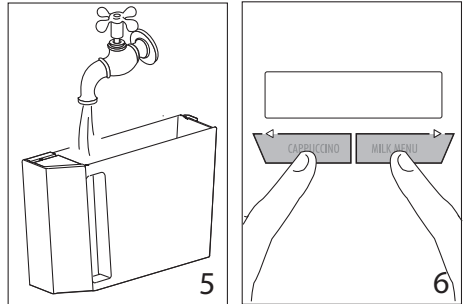
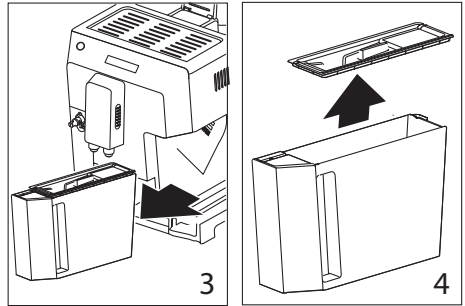


### 請注意：

- 咖啡研磨器內含有咖啡殘留屬正常，這是出廠前品管單位對設備進行操作測試的結果。
  - 您應盡快按照說明來設定水的硬度，參考章節：“14. 設定水質硬度”。
1. 將設備插入電源插座（圖1），並確認設備背面的主開關(A20)已按下（圖2）。

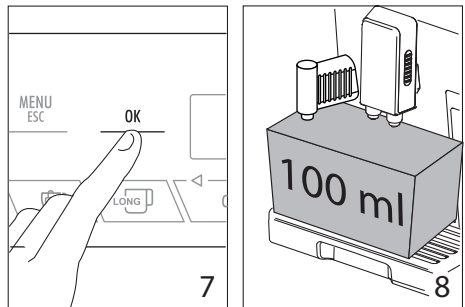


2. 拆下水箱(A16)（圖3），打開水箱上蓋(A18)（圖4），將清水注滿至MAX線（圖5），蓋上蓋子並將水箱裝回設備。



您必須先透過前後移動按鈕（圖示）(B9)或（圖示）(B10)箭頭來選擇語言（圖6），或者在顯示螢幕(B4)等到語言大約間隔3秒的時間滾動顯示：

3. 當出現“English (英文)”時，按住 OK 按鈕（B3 - 圖7）幾秒鐘，直到顯示“English set (英文已設定完成)”。



按照設備顯示螢幕上的說明進行操作：

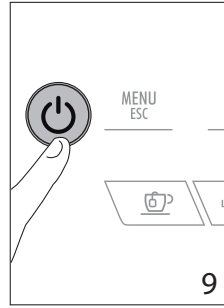
4. “INSERT WATER SPOUT (插入熱水出水嘴)”：檢查熱水出水嘴 (C6) 是否已插入連接出水嘴 (A8) 上，並在下方放置一個容量至少為100毫升的容器（圖8）。
5. 顯示“HOT WATER Press OK”；
6. 按 OK 按鈕確認。設備從出水嘴送出水，然後自動關閉。設備現在可以開始正常使用。





### 請注意！

- 當您首次使用設備時，需要做4-5杯咖啡或4-5杯卡布奇諾，才能開始產生令人滿意的結果。
- 製作前5-6杯卡布奇諾時，聽到沸水的聲音是正常的。此後，聲音會變小。
- 為了更加享受您的咖啡並改善設備的性能，我們建議安裝軟水過濾器(C4)，說明請參考章節“15.軟水過濾器”。如果您的型號沒有內含軟水過濾器，可向迪朗奇客戶服務單位購買。



## 6. 啟動設備



### 請注意！


在接通設備之前，請確保主開關（A20）已按下(圖2)。

每次設備被啟動時，會執行一系列不能中斷的自動預熱和沖洗循環。設備只能在此週期完成後才準備就緒可以使用。



### 燙傷危險！

在沖洗過程中，會從咖啡出水孔(A7)流出一點熱水，並收集在下方的滴水盤(A12)。避免接觸飛濺熱水。

- 要接通設備，按下  按鈕（B1，圖9）顯示螢幕（B4）上顯示訊息“正在加熱，請稍候”。

加熱完成後，訊息變為“RINSING（沖洗中）”。除了加熱渦輪外，也透過熱水循環加熱內部管道。

當咖啡的口味和數量的訊息顯示時，表示設備達到適當的溫度。

## 7. 關閉設備

每當設備在製作咖啡後關閉時，會執行一個自動沖洗循環。



### 燙傷危險！

在沖洗過程中，咖啡出水孔(A7)會有一點點熱水噴出，避免接觸飛濺熱水。

- 要關閉設備，按下  按鈕（B1，圖9）。

- 顯示螢幕（B4）上顯示訊息“Turning off Please wait（正在關閉，請稍候）”，然後設備執行沖洗循環並關閉（待機）。



### 請注意！

如果您將在一段時間內不使用本產品，請從電源插座上拔下插頭：

- 首先按下(圖示)按鈕關閉設備（圖9）；
- 關閉設備背面的主開關(A20)（圖2）。



### 重要！

切勿在設備開啟時按下主開關。

## 8. 選單設定

### 8.1 沖洗

使用此功能從咖啡出水孔(A7)和熱水出水嘴(C6)送出熱水，以清潔和加熱設備的內部管道。

請在咖啡和熱水出水嘴下方放置一個容量至少為100毫升的容器（圖8）。

若要啟用該功能，請根據以下操作：

- 按MENU/ESC鍵（B2）進入選單；
- 按 <（B9）或 >（B10）（圖6）直到顯示螢幕（B4）上出現“Rinsing（正在沖洗）”；
- 按下OK按鈕（B3-圖7）：顯示“Confirm？（確認？）”；



### 重要！燙傷危險。

輸送熱水時，請勿讓設備無人看管。

- 按OK按鈕。顯示“RINSING Please wait（沖洗請等待）”；
- 幾秒鐘後，熱水首先從咖啡出水孔流出，然後從熱水出水嘴（如有插入）流出，以清潔和加熱設備的內部管道。顯示“RINSING（沖洗）”，以及進度條會隨著準備工作的進行而逐漸填滿；
- 要停止該過程，請按任意按鈕或等待供水自動停止。



### 請注意！

- 如果設備超過3-4天不使用，我們強烈建議在使用前先開啟設備後進行2-3次沖洗；
- 清洗後，咖啡渣盒(A10)內有水是正常的。

## 8.2 除鈣

有關除鈣的說明，請參閱“13. 除鈣”。

## 8.3 安裝軟水過濾器

有關如何安裝軟水過濾器的說明，請參閱“15. 軟水過濾器”。

## 8.4 更換軟水過濾器（如果已安裝）

有關如何更換軟水過濾器的說明，請參閱“15.2 更換軟水過濾器”部分。

## 8.5 調整時間

要調整顯示螢幕上的時間，請依照以下操作：

1. 按MENU/ESC鍵（B2）進入選單；
2. 按◀(B9)或▶(B10)（圖6）直到顯示螢幕(B4)上出現“Adjust time(調整時間)”；
3. 按下OK按鈕（B3 - 圖7）：代表小時的數字在顯示螢幕上閃爍；
4. 按◀或▶更改小時；
5. 按OK按鈕確認。代表分鐘的數字在閃爍；
6. 按◀或▶更改分鐘；
7. 按OK按鈕確認。

時間已設定完成。按MENU/ESC按鈕退出選單。

## 8.6 自動開啟

您可以設置自動啟動時間，以便在特定時間（例如：早上）準備好設備，以便您可以立即煮咖啡。



### 請注意！

要啟用此功能，您必須先設置正確的時間。

要啟用自動開啟，請依照以下操作：

1. 按MENU/ESC鍵（B2）進入選單；
2. 按◀(B9)或▶(B10)（圖6）直到顯示螢幕(B4)上出現“Auto-start(自動開啟)”；
3. 按下OK按鈕（B3-圖7）。顯示“Enable?(啟用?)”；

4. 按OK鍵確認；
  5. 按◀或▶選擇時間-小時；
  6. 按OK鍵確認；
  7. 按◀或▶更改時間-分鐘；
  8. 按OK鍵確認；
  9. 按MENU/ESC按鈕退出選單。
- 確認時間後，時間旁邊顯示的 符號表示自動開啟的已啟動。

要停用該功能：

1. 從選單中選擇自動開啟；
2. 按OK按鈕。顯示“Disable?(停用?)”；
3. 按OK按鈕確認。

符號不再顯示。

## 8.7 自動關閉(待機)

可以設置自動關閉，使設備在15或30分鐘，或1、2或3小時後關閉。

要設定自動關閉，請依照以下操作：

1. 按MENU/ESC鍵（B2）進入選單；
2. 按◀(B9)或▶(B10)（圖6）直到“自動關閉”出現在顯示螢幕(B4)上；
3. 按下OK按鈕（B3-圖7）；
4. 按◀或▶直到顯示所需的執行時間（15或30分鐘，或1、2或3小時）；
5. 按OK鍵確認；
6. 按MENU/ESC按鈕退出選單。

自動關閉已設定完成。

## 8.8 節能

使用此功能啟用或停用節能。啟用後，該功能可以減少能源消耗，符合歐洲法規。

要停用（或啟用）節能，請依照以下操作：

1. 按MENU/ESC鍵（B2）進入選單；
2. 按◀(B9)或▶(B10)（圖6）直到顯示螢幕(B4)上顯示“Energy saving(節能)”；
3. 按下OK按鈕（B3-圖7）。顯示“Disable?(停用?)”；（或“Enable?(啟動)”如果該功能已被停用）；
4. 按OK按鈕取消（或啟用）節能模式；
5. 按MENU/ESC按鈕退出選單。

當該功能啟用時，如果機器有一段時間不使用，會顯示“Energy saving(節能)”。



### 請注意：

- 在節能模式下，沖泡第一杯咖啡，必須多等秒鐘，因設備必須再次加熱。
- 若要準備任何飲品，請按任意按鈕退出節能，然後按您要製作的飲品的按鈕。

- 如果有插入牛奶壺(D)，則無法啟動“節能”。

## 8.9 設定溫度

要調整製作咖啡所用水的水溫，請依照以下操作：

1. 按MENU/ESC鍵(B2)進入選單；
2. 按 ◀ (B9) 或 ▶ (B10) (圖 6) 直到顯示螢幕 (B4) 上顯示“Set temperature (設定溫度)”；
3. 按下OK按鈕 (B3-圖7)；
4. 按 ◀ 或 ▶ 直到所需溫度顯示(●=最低溫；●●●●●=最高溫)；
5. 按OK鍵確認；
6. 按MENU/ESC 按鈕退出選單。

## 8.10 設定水質硬度

有關設置水質硬度的說明，請參閱“14. 設置水質硬度”。

## 8.11 設定語言

要調整顯示語言 (B4)，請依照以下操作：

1. 按MENU/ESC鍵(B2)進入選單；
2. 按 ◀ (B9) 或 ▶ (B10) (圖 6) 直到顯示螢幕上顯示“Set language (設置語言)”；
3. 按下OK按鈕 (B3-圖7)；
4. 按 ◀ 或 ▶ 直到顯示所需的語言；
5. 按OK鍵確認；
6. 顯示確認語言已安裝的訊息；
7. 按 MENU/ESC 按鈕退出選單。

## 8.12 設定提示音

這將啟用或停用每次按下按鈕或插入/移除配件時機器發出的嗶聲。若要停用或重新啟用提示音，請依照以下操作：

1. 按MENU/ESC鍵 (B2) 進入選單；
2. 按 ◀ (B9) 或 ▶ (B10) (圖 6) 直到顯示“Beep (嗶)”
3. 按下 OK 按鈕 (B3 - 圖 7)：顯示“Disable? (停用?)”；或“Enable? (啟用?)”，如果已停用)；
4. 按OK按鈕啟用或停用提示音；
5. 按MENU/ESC 按鈕退出選單。

## 8.13 恢復原廠設定

這會將所有選單設置和設定重置為預設值 (設置的語言除外)。

要回復原場設定，請依照行以下操作：

1. 按MENU/ESC鍵(B2)進入選單；
2. 按 ◀ (B9) 或 ▶ (B10) (圖 6) 直到顯示螢幕上顯示“Default values (預設值)” (B4)；
3. 按下OK按鈕 (B3-圖7)；
4. 顯示“Confirm? (確認?)”；
5. 按OK 按鈕確認並退出。

## 8.14 統計功能

這將顯示與設備相關的統計訊息。若要顯示訊息，請依照行以下操作：

1. 按MENU/ESC鍵 (B2) 進入選單；
2. 按 ◀ (B9) 或 ▶ (B10) (圖 6) 直到“Statistics (統計)” 出現在顯示螢幕 (B4) 上；
3. 按下OK按鈕 (B3-圖7)；
4. 按 ◀ 或 ▶ 可以檢查：
  - 製作咖啡杯數；
  - 卡布奇諾和牛奶為主的咖啡的總數；
  - 已用水的總升數；
  - 設備除鈣次數；
5. 按兩次 MENU/ESC 按鈕退出選單。


## 9. 製作咖啡

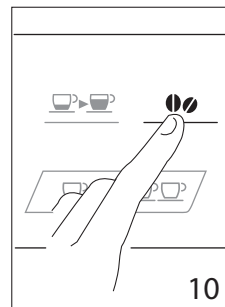
### 9.1 選擇咖啡口味

設備具有預設值設定，使咖啡有一致的口味。

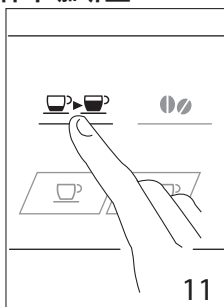
您也可以選擇以下口味之一：

特溫順  
溫順  
標準  
濃郁  
特濃

若需更改口味，請反覆按下  按鈕 (B6 - 圖 10)，直到所需的口味顯示在顯示螢幕 (B4) 上。



## 9.2 選擇杯中咖啡量



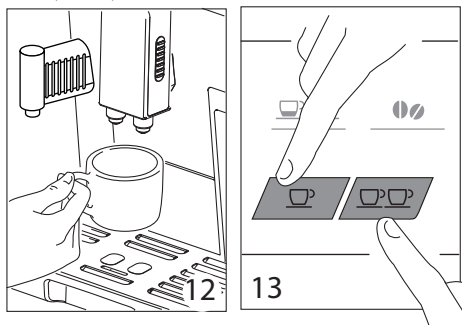
設備具有預設值設定，使咖啡有一致的口味。要選擇咖啡份量，請按下 按鈕 (B15 - 圖 11)，直到與所需咖啡量相對應的訊息顯示在顯示螢幕 (B4) 上：

已選擇咖啡類型	杯中咖啡量 (ml)
MY COFFEE	可設定： 從 $\approx 20$ 至 $\approx 180$
SHORT (短)	$\approx 40$
STANDARD (標準)	$\approx 60$
LONG (長萃咖啡)	$\approx 90$
EXTRA LONG (長萃咖啡 (淡))	$\approx 120$

## 9.3 客製 “my coffee” 咖啡量

設備預設為自動供應30毫升 “MY COFFEE”。要更改咖啡量，步驟如下：

1. 在咖啡出水孔 (A7) 下放置一個杯子 (圖12)。



2. 按下 按鈕 (B5) (圖 11) 直到顯示 “MY COFFEE (我的咖啡)”。
3. 按住 按鈕 (B11) (圖 13)，直到顯示 “1 MY COFFEE Program quantity (1 我的咖啡自訂量)” 並開始提供咖啡。鬆開按鈕；

4. 杯中的咖啡達到所需水位後，再次按下 按鈕。
5. 杯中的咖啡量現已設定完成。

## 9.4 調整咖啡研磨

咖啡研磨已預設在能正確準備咖啡，因此一開始不應有調節必要。

但是如果在製作幾杯咖啡後，發現咖啡口味太淡、不夠細膩或製作速度太慢（一次一滴），可以透過研磨調節旋鈕 (A5) 調整。

### 請注意！

只能在咖啡研磨正在進行時，才能轉動研磨調節旋鈕。



如果咖啡給出速度過慢或根本沒有送出，按順時針向 “7” 方向轉動一格。如需更醇厚的咖啡，請逆時針朝 “1” 方向轉動一格（不要一次轉多格，否則咖啡產出可能一次一滴）。

調整後，至少必須製作2杯咖啡後，此調整才會明顯。如果這次調整無法獲得期望的結果，將旋鈕再轉動一格。

## 9.5 製作更熱的咖啡技巧

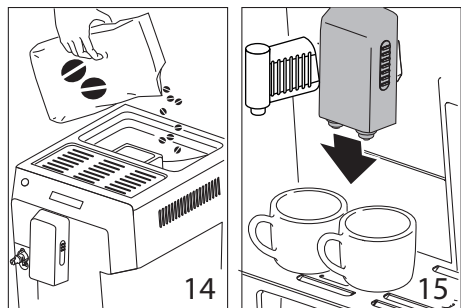
要製作更熱的咖啡，您應該：

- 透過在設置選單中選擇 “Rinse(沖洗)” 功能執行沖洗循環（參見 “8.1沖洗” 部分）；
- 用熱水溫熱咖啡杯（用熱水功能）。
- 設定較高的咖啡溫度（參考章節 “8.9設定溫度” 單元）。

## 9.6 使用咖啡豆製作咖啡

### 重要！

請勿使用焦糖或糖漬過的咖啡豆，因為會黏在咖啡研磨器上，造成設備損害。



1. 將咖啡豆裝入容器 (A3, 圖14)
2. 置於咖啡出水孔下(A7)：
  - 1個杯子，如果您想沖1份咖啡(圖12)；
  - 2個杯子，如果您想沖2份咖啡(圖15)。
3. 將咖啡出水嘴盡可能降低接近杯子，可讓咖啡口感更細膩 (圖15)。
4. 按下所需咖啡的按鈕 (☐ B11為一杯，或☐☐為兩杯)：
5. 咖啡製作開始，所選的按鈕顯示在顯示面板 (B4)上，以及進度條會隨著準備工作的進行而逐漸填滿。

**i 請注意：**

- 當設備製作咖啡過程中，可在任何時候按任一咖啡按鈕中斷製作程序。
- 咖啡製作程序結束後，若要增加杯中的咖啡量，只需 (在3秒鐘內) 按住其中一個咖啡按鈕 (☐ 或 ☐☐) (圖13)。
- 一旦咖啡完成，設備已準備好製作下一杯飲品。

**i 請注意！**

- 使用設備時可能會顯示各種警示訊息 (FILL TANK (填裝水箱)、EMPTY GROUNDS CONTAINER (清空咖啡渣盒) 等)。它們的含義在“18. 訊息顯示”。
- 如需更熱的咖啡，請參考章節“9.5 製作更熱咖啡的技巧”單元。
- 如果咖啡製作過程一次一滴、太淡、不夠細膩或溫度太低，請參考章節“19. 故障排除”單元。

## 9.7 使用預磨咖啡粉製作咖啡

**⚠ 重要！**

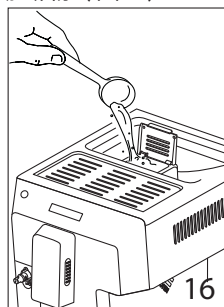
- 請勿在設備關機時添加預磨咖啡粉，否則會散佈在設備內並弄髒內部，這可能會損壞設備。

- 請勿使用大於一量匙(C2)的份量，這可能會弄髒設備內部或阻塞粉槽(A4)。

**i 請注意！**

當您使用預磨咖啡粉，一次只能沖煮一杯咖啡。

1. 按下 按鈕 (B6) (圖10)，直到顯示螢幕 (B4) 上出現“Pre-ground (預磨)”。
2. 打開預磨咖啡粉槽蓋 (A2)。
3. 確保粉槽 (A4) 未被堵塞，然後加入一刻度的預磨咖啡粉 (圖16)。



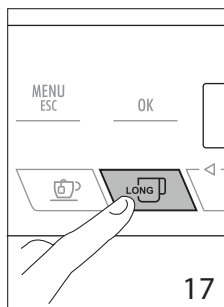
4. 將一杯子置於咖啡出水孔(A7)(圖13)下。
5. 按下 ☐ 1杯咖啡按鈕 (B11) (圖13)。
6. 開始準備咖啡，所選的按鈕顯示，以及進度條會隨著準備工作的進行而逐漸填滿。

**i 請注意！**

如果“Energy Saving (節能)”模式啟動時，您可能在製作第一杯咖啡時，要多等待幾秒鐘。

## 9.8 使用咖啡豆製作LONG長萃咖啡

按照“使用咖啡豆製作咖啡”部分中的說明準備咖啡機，然後按下 按鈕 (B6) (圖17)。

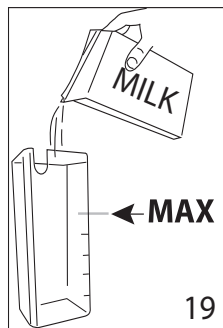
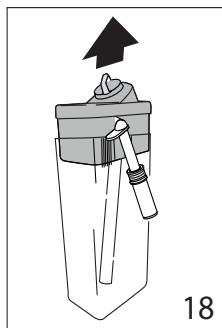


## 9.9 使用預磨咖啡粉製作LONG長萃咖啡

按照“9.7 使用預磨咖啡粉製作咖啡”部分第1、2、3和4點的說明，然後按下 **LONG** 按鈕 (B8) (圖17)。

設備開始製作咖啡並顯示進度條。準備工作進行到一半時，會出現“ADD PRE-GROUND COFFEE, Press OK (添加預磨咖啡粉，按 OK)”訊息。添加一刻度 (C2) 的預磨咖啡粉，然後按 OK (B3) (圖7)。

設備再度開始準備咖啡，設備顯示進度條，隨著準備工作的進行而逐漸填滿。



## 9.10 調整LONG長萃咖啡咖啡量

設備預設為自動供應約180毫升的LONG長萃咖啡。要更改咖啡量，步驟如下：

1. 在咖啡出水孔 (A7) 下方放置一個足夠大的杯子或玻璃杯 (圖12)。
2. 按住 **LONG** 按鈕 (B8) (圖17) 直到顯示“設定數量”。
3. 按下 **LONG** 按鈕。設備開始送咖啡；
4. 杯中的咖啡達到所需水位後，再次按下 **LONG** 按鈕。

杯中的咖啡量現已設定完成。

### **i** 請注意！

如果設定使用預磨咖啡粉，設備將提示您添加第二次一平匙咖啡粉 (C2)。”

## 10. 製作卡布奇諾與牛奶為主的咖啡

### **i** 請注意！

· 為避免產生泡沫不佳或大泡泡，需按照“10.5 每次使用後清潔牛奶壺”章節中所述，“12.10 清潔牛奶壺”與“12.11 清潔熱水/蒸汽出水嘴連接處”，清理牛奶壺蓋(D2)和熱水出水嘴連接處(A8)。

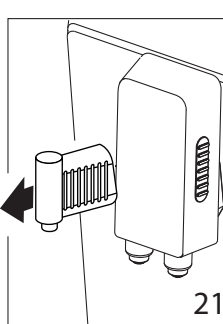
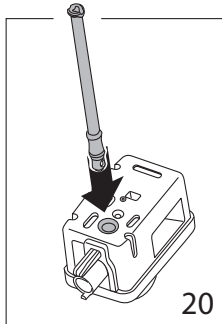
## 10.1 填裝與連接牛奶壺

1. 拆下蓋子 (D2) (圖18)；
2. 在牛奶壺 (D3) 中加入足量的牛奶，不要超過把手上標記的 MAX 位置 (圖19)。容器側面的每個標記代表約 100 毫升牛奶；

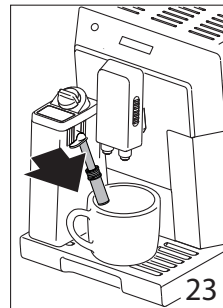
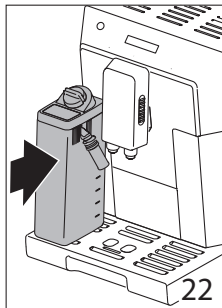
### **i** 請注意！

- 若想獲得更濃密的泡沫，必須使用冷藏溫度 (約5°C) 的脫脂或半脫脂牛奶。
- 如果啟用“節能”模式，您可能需要等待幾秒鐘才能送出飲料。

3. 確保鮮奶吸入管 (D4) 正確插入牛奶壺的底部 (圖20)；



4. 將蓋子放回牛奶壺上；
5. 拆下熱水出水嘴 (C6) (圖21)；
6. 將牛奶壺 (D) 連接到熱水/蒸汽出水嘴連接處 (A8) (圖22) 並儘可能推到底。機器發出“噀”聲 (若您有啟用提示音功能)；





- 在咖啡出水孔 (A7) 和奶泡輸出管 (D5) 下方放置一個足夠大的杯子。調整奶泡出水嘴的長度。將其移近杯子，只需將其向下拉 (圖 23)。
- 針對每個功能按照以下說明進行操作。

## 10.2 調整奶泡發泡量

在製作卡布奇諾咖啡和牛奶為主的咖啡時，轉動發泡量旋鈕 (D1) 來調整牛奶的泡沫量。

旋鈕位置	描述	推薦
	沒有泡沫	咖啡拿鐵 / 牛奶 (熱牛奶)
	最少泡沫	瑪奇朵咖啡 / 馥列白
	最多泡沫	卡布奇諾 / 牛奶 (起泡牛奶)

## 10.3 自動製作卡布奇諾與牛奶為主的咖啡

控制面板 (B) 有一個按鈕 (B9)，用於自動製作 CAPPUCCINO (卡布奇諾)。進行如下操作：

- 將牛奶壺 (D) 裝滿並按上述方法安裝。
- 將牛奶壺蓋 (D2) 上的發泡調節旋鈕 (D1) 轉到與所需泡沫相對應的位置。
- 按下 CAPPUCCINO (卡布奇諾) 按鈕。飲品名稱與進度條一起顯示在顯示螢幕 (B4) 上，進度條隨著準備工作的進行而逐漸填滿。
- 幾秒鐘後，起泡的牛奶從牛奶輸出管 (D5) 輸送到下方的杯子中。然後機器在送完牛奶後自動製作咖啡。

## 10.4 準備 “MILK MENU (牛奶選單)” 飲品

除上述飲品外，設備還會自動準備 LATTE (拿鐵咖啡)、MACCHIATO (瑪奇朵)、FLAT WHITE (馥列白)、HOT MILK (熱牛奶) 若要準備其中一種飲料，只需按以下步驟操作：

- 將牛奶壺 (D) 裝滿並按上述方法安裝；
- 將牛奶壺蓋 (D2) 上的發泡調節旋鈕 (D1) 轉到所需泡沫對應的位置；
- 按下 MILK MENU (牛奶選單) 按鈕 (B10)；
- 按 ◀ (B9) 或 ▶ (B10) (圖 6)，直到顯示螢幕 (B4) 上出現所需的飲品 CAFFELATTE (拿鐵咖啡)、MACCHIATO (瑪奇朵咖啡)、FLAT WHITE (馥列白) 和 MILK (牛奶)；

- 按 OK 按鈕 (B3) (圖 7) 開始送出飲料；
- 幾秒鐘後，奶泡從奶泡輸出管 (D5) 輸送到下方的杯子中。含咖啡的飲品，設備會在送出牛奶後自動沖泡咖啡。

### **i** 請注意：準備所有牛奶為主的飲品時的一般指示

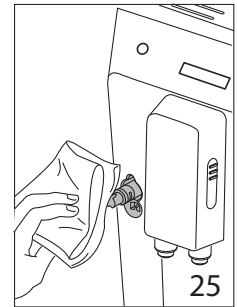
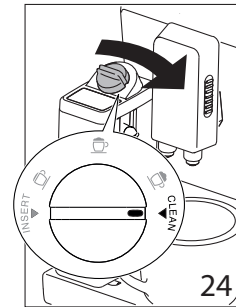
- 如果您想在送出的過程中中斷準備，請按任意按鈕。
- 在供應結束後，如果想要增加杯中牛奶或咖啡的量，只需按住 (在 3 秒內) 與正在製作的飲品對應的按鈕。
- 不要將牛奶壺長時間放在冰箱外。牛奶溫度越高 (理想的溫度為 5°C)，產生的泡沫品質越差。

## 10.5 每次使用後清潔牛奶壺

### **⚠** 重要！燙傷危險

清潔牛奶壺的內管時，少量熱水和蒸汽從奶泡輸出管 (D5) 中流出。避免接觸飛濺的水。每次使用牛奶功能時，顯示螢幕 (B4) 上都顯示 “SET DIAL TO CLEAN”。要去除所有牛奶殘留物，請依照以下操作：

- 將牛奶壺 (D) 留在機器中 (無需清空)；
- 將杯子或其他容器放在牛奶輸出管下方 (圖 23)；
- 將發泡調節旋鈕 (D1) 轉到 “CLEAN (清潔)” (圖 24)。將出現一個進度條，隨著操作的進行以及 “Cleaning underway (正在清潔)”，進度條將逐漸填滿。清潔自動停止。



- 將旋鈕轉回泡沫選項之一。
- 取下牛奶壺並只用海綿清潔蒸汽出水嘴連接處 (A8) (圖 25)。

### **i** 請注意！

- 要準備大量卡布奇諾或牛奶為主的咖啡，請在準備最後一杯後清潔牛奶壺。
- 牛奶壺可以放在冰箱裡。

- 在某些情況下，您必須等待設備升溫才能進行清潔。

## 10.6 調整卡布奇諾的咖啡和牛奶比例

設備預設為自動供給標準量。若要更改咖啡與牛奶量，請依照以下操作：

1. 在咖啡出水孔 (A7) 和奶泡輸出管 (D5) 下方放置一個杯子；
2. 按住 CAPPUCCINO (卡布奇諾) 按鈕 (B9) 直到飲品名稱和“PROGRAM MILK(設定牛奶)”顯示在顯示螢幕上 (B4)；
3. 鬆開按鈕。設備開始送出牛奶；
4. 一旦所需要的牛奶量已送入杯中後，再次按下按鈕；
5. 設備停止輸送牛奶，如有需要準備的飲品，幾秒鐘後咖啡會送到杯子中。會顯示飲品名稱和“PROGRAM COFFEE (設定咖啡)”；
6. 一旦將所需的咖啡量送入杯中後，再次按下按鈕。咖啡給出停止。  
機器現在已重新設定好新的牛奶和咖啡量。

## 10.7 調整“MILK MENU(牛奶選單)”飲品的咖啡和牛奶比例

設備預設為自動供給標準量。若要更改咖啡與牛奶量，請依照以下操作：

1. 在咖啡出水孔 (A7) 和奶泡輸出管 (D5) 下方放置一個杯子；
2. 按 MILK MENU (牛奶選單) 按鈕 (B10)；
3. 按 ◀ (B9) 或 ▶ (B10) (圖 6) 直到所需的飲品出現在顯示螢幕上 (B4) (LATTE(拿鐵咖啡)、MACCHIATO(瑪奇朵)、FLAT WHITE(馥列白)、HOT MALK(熱牛奶))；
4. 按住 OK 按鈕 (B3 - 圖 7) 直到飲品名稱和“PROGRAM MILK(設定牛奶)”顯示在顯示螢幕上；
5. 鬆開按鈕。設備開始送出牛奶；
6. 一旦所需要的牛奶量已送入杯中；按 OK 按鈕；
7. 設備停止輸送牛奶，如有需要準備的飲品，幾秒鐘後咖啡會送到杯子中。會顯示飲品名稱和“PROGRAM COFFEE (設定咖啡)”；
8. 一旦將所需的咖啡量送入杯中後，再次按下 OK 按鈕。咖啡給出停止。  
機器現在已重新設定好新的牛奶和咖啡量。

## 11. 提供熱水



### 重要！燙傷危險

送出熱水時不可讓咖啡機處於無人看顧的狀態。

1. 確保熱水出水嘴 (C6) 安裝正確 (圖 8)；
2. 在出水嘴下放置一個容器 (盡可能靠近，以避免飛濺)。
3. 按下 按鈕 (B7)。“HOT WATER(熱水)”顯示在顯示螢幕 (B4) 上，進度條會隨著準備工作的進行而逐漸填滿；
4. 設備送出約250毫升熱水後，自動停止輸送。若要手動中斷熱水供應，請再次按下 按鈕。



### 請注意！

如果“Energy Saving節能”模式啟動時，你可能要多等待幾秒鐘才有熱水送出。

## 11.1 改變自動供水量

設備預設為自動供給250毫升熱水。若要更改熱水出水量，請依照以下操作：

1. 放置一個容器放置在噴水嘴下方 (C6)；
2. 再次按下 按鈕 (B7) 直到顯示螢幕 (B4) 上出現“HOT WATER Program Quantity (熱水設定量)”，然後鬆開 按鈕；
3. 當杯中的熱水達到所需水位時，再次按下 按鈕  
機器現在已重新設定好新的熱水出水量。

## 12. 清潔

### 12.1 清潔機器

以下零件必須定期清潔：

- 設備的內部管線循環；
- 咖啡渣盒(A10)；
- 滴水盤(A12)和冷凝水盤(A9)；
- 水箱(A16)；
- 咖啡出水孔(A7)；
- 預磨咖啡粉槽(A4)；
- 沖煮器(A15)，打開沖煮器門(A14)可取得；
- 牛奶壺(D)；
- 熱水/蒸汽出水嘴連接處(A8)；
- 控制面板(B)



### 重要！


不要使用溶劑，研磨清潔劑或酒精清潔咖啡機。迪朗奇全自動咖啡機不需要使用化學產品來清潔設備。



- 除了牛奶壺(D)外，所有零件都不可在洗碗機中清洗。
- 不要用金屬物體去除硬垢或咖啡的殘留，否則可能會劃傷金屬或塑膠表面。

## 12.2 清潔機器內部管道

如果設備超過3-4天沒使用，再次使用之前，我們強烈建議開啟設備後執行：

- 通過在設備選單中選擇“Rinse (沖洗)”功能，執行 2-3 次沖洗循環（參見“8.1 沖洗”部分）；
- 按下  按鈕(B7)提供熱水幾秒鐘。

### 請注意！

- 清洗後，咖啡渣盒含有水(A10)是正常的。

## 12.3 清潔咖啡渣盒

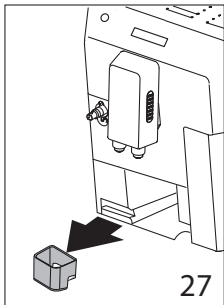
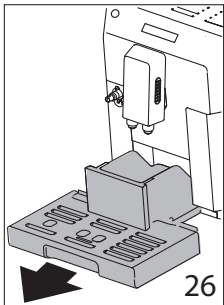
當顯示螢幕(B4)上出現“EMPTY GROUNDS CONTAINER (清空咖啡渣盒)”時，必須清空並清潔咖啡渣盒。清潔咖啡渣盒(A10)後，才能使用本設備製作咖啡。即使沒有裝滿，在準備第一杯咖啡72小時後也會顯示清空咖啡渣容器訊息。要正確計算72小時，切勿使用主開關關閉機器。

### 重要！燙傷危險

如果您連續製作多杯卡布奇諾，金屬杯托(A11)會變熱。等待它冷卻後再觸摸它，並且只能從前面拿取它。

清潔時（設備開狀態）：

- 取出滴水盤（A12）（圖26），清空並清潔。



- 清空咖啡渣盒(A10)，並徹底清洗以消除底部所有殘留物。這可以使用提供的刷子(C5)上的刮刀來完成。

- 檢查冷凝水盤（A9），如果必要請一併清空(圖27)。

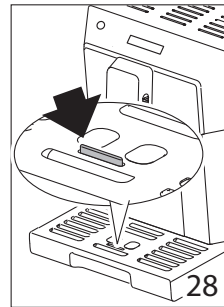
### 重要！

卸下滴水盤時務必清空咖啡渣盒，即使裡面只有少量咖啡渣。如果不這樣做，在接下來製作咖啡時，咖啡渣盒可能會裝得比預期還滿，造成機器堵塞。

## 12.4 清潔滴水盤和冷凝水盤

### 重要！

滴水盤（A12）配有水位顯示器（A13）（紅色），顯示其所含的水位（圖28）。



在水位顯示器從杯托（A11）凸出之前，必須清空並清潔滴水盤，否則水可能會溢出邊緣並損壞設備、其放置的表面或周圍區域。要卸下水盤：

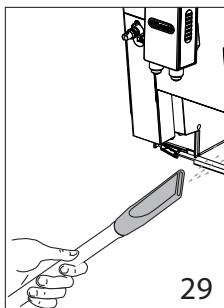
1. 取出滴水盤及咖啡渣盒(A10)(圖26)。
2. 清空並清洗滴水盤和咖啡渣盒；
3. 檢查冷凝水盤(A9)，如有必要請一併清空；
4. 重新裝上滴水盤和咖啡渣盒。

## 12.5 清潔設備內部

### 觸電危險！

清潔內部零件之前，必須將本設備關機（參考章節“7. 關閉設備”單元），並將插頭從電源插座拔掉。切勿將設備浸入水中。

1. 定期檢查（約每月一次）設備內部，卸下滴水盤(A12)後可碰觸到的部分是否乾淨。如果有必要，請以隨附的刷子(C5)和海綿清除咖啡沈積。
2. 用吸塵器（圖29）去除所有殘留物。

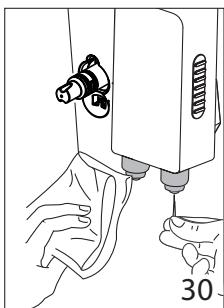


## 12.6 清潔水箱

1. 定期清潔水箱 (A16) (大約每月一次) 並在更換軟水器過濾器 (C4) (若有) 時用濕布和少許溫和的洗滌液清潔；
2. 取下過濾器 (若有) 並用流水沖洗；
3. 更換過濾器 (若有)，將水箱注滿清水並更換水箱；
4. (僅限帶軟水器過濾器的型號) 輸送約 100 毫升熱水以重新使用過濾器。

## 12.7 清洗咖啡出水孔

1. 用海綿或布 (圖30) 定期清潔咖啡出水孔 (A7)；



2. 檢查咖啡出水孔孔是否堵塞。如果有必要，請用牙籤 (圖30) 去除咖啡沉積物。

## 12.8 清理預磨咖啡粉槽

定期 (約每月一次) 檢查預磨咖啡粉槽 (A4) 是否堵塞。如果有必要，請用隨附的刷子 (C5) 清除咖啡沉積物。

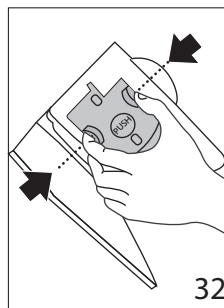
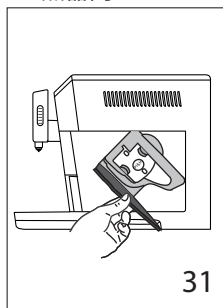
## 12.9 清潔沖煮器

咖啡沖煮器 (A15) 必須每月至少清潔一次。



**重要！**

1. 當設備啟動時，不可拿出沖煮器。
2. 確保設備已正確關閉 (參考章節“7. 關閉設備”單元)。卸下水箱 (A16) (圖3)；
3. 打開位於設備右側 (A14) (圖31) 的沖煮器門；



4. 向內按壓兩個帶顏色的按鈕，即可將沖煮器向外拉出 (圖32)；
5. 將沖煮器浸泡在水中約5分鐘，然後在水龍頭下沖洗乾淨；



**重要！**

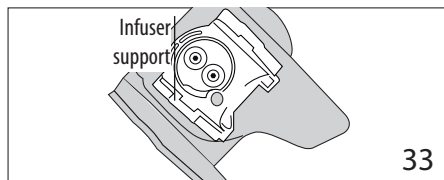
僅用水沖洗

勿用洗碗精

勿用洗碗機

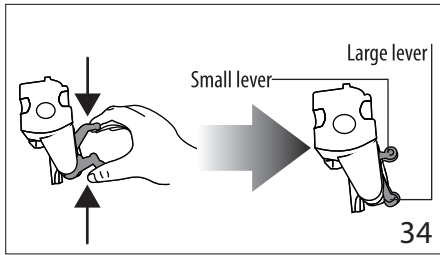
請勿用洗碗精清潔沖煮器，可能會損壞沖煮器。

6. 使用刷子 (C5) 清除任何留在沖煮器外殼中的咖啡殘渣，透過沖煮器門可見；
7. 清潔後，將沖煮器重新推入咖啡機內部支架 (圖30)，然後按下 PUSH 標誌，直到確實固定。



**請注意！**

如果沖煮器很難插入，在插入之前，輕壓兩個把手 (圖 34) 使其適應正確的大小。

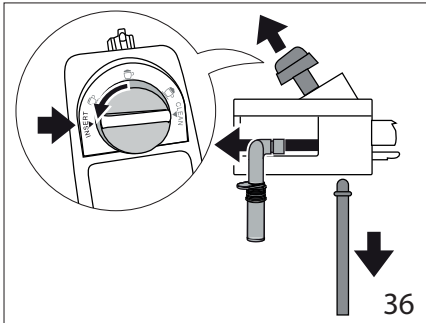


8. 一旦插入，確認兩個帶顏色的按鈕已經彈出(圖 35)。
9. 關閉沖煮器門。
10. 將水箱放回。

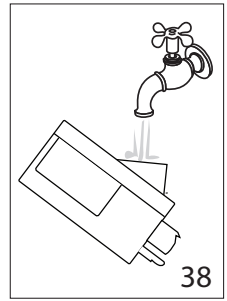
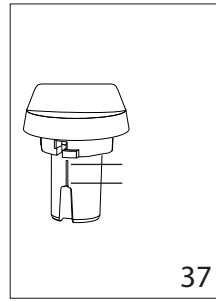
### 12.10 清潔牛奶壺

為了保持起泡器的效率，每兩天清潔一次牛奶壺 (D)，如下所述：

1. 取下牛奶壺蓋(D2)；
2. 拆下奶泡輸出管(D5)和鮮奶吸入管(D4) (圖 36)；
3. 將發泡調節旋鈕(D1)逆時針旋轉至“INSERT (插入)”位置 (圖 36) 並向上拉出；



4. 用熱水和溫和的洗碗精徹底清洗所有零件。所有零件都可以用洗碗機清洗，可將它們放置在洗碗機的頂部籃子中。確認調節旋鈕 (圖37) 下的凹槽和溝槽內無牛奶殘留。如果有必要，可用牙籤清理溝槽；



5. 用流動水沖洗發泡調節旋鈕內部 (圖38)；
6. 檢查吸入管和出水嘴是否被牛奶殘渣堵塞；
7. 更換旋鈕 (對應“INSERT”字樣)、鮮奶輸出管和鮮奶吸入管；
8. 將蓋子放回牛奶壺 (D3) 上。

### 12.11 清潔熱水/蒸汽出水嘴連接處

每次準備牛奶時，請用海綿清潔噴水嘴連接處 (A8)，以清除墊片上的牛奶殘留物(圖 25)。

## 13. 除鈣

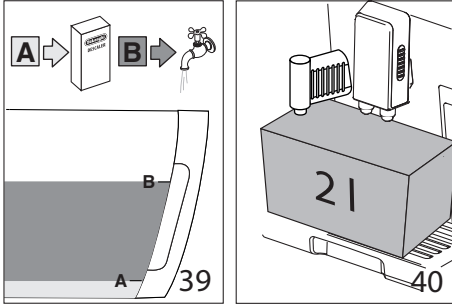
當“DESCALE (除鈣)”訊息在顯示螢幕上閃爍時，為設備除鈣(B4)。

### ⚠ 重要！

- 使用前，閱讀除鈣劑包裝說明及標籤。
- 您只應使用迪朗奇除鈣劑。使用不適合的除鈣劑和/或除鈣執行不正確可能導致不包括在製造商保證內的故障。

1. 開啟設備，並等待直到它已準備好可供使用；
2. 按 MENU/ESC 按鈕 (B2) 進入選單；
3. 按 < (B9) 或 > (B10) (圖 6) 直到顯示螢幕上出現“Descal 除鈣”；
4. 按 OK 按鈕 (B3) 進行選擇 (圖 7)。顯示“Descaling Confirm? (除鈣確認?)”；
5. 再次按 OK 按鈕進行確認。顯示“EMPTY DRIP TRAY(清空滴水盤)”，交替顯示“REMOVE FILTER(移除濾水器)” (如有) 和“Add descaler, Press OK (加入除鈣劑，按下 OK)”；
6. 完全清空水箱 (A16) 並移除水軟化過濾器 (C4) (如有)。清空滴水盤 (A12) (圖 26) 和咖啡粉盒 (A10)，然後將它們放回設備中；

- 將100毫升除鈣劑(C3)倒入水箱至水箱標記A的位置(圖39)，再加入一公升的水至水位B(圖39)，並把水箱放回設備內。



- 在咖啡出水孔(A7)和熱水出水嘴(C6)(圖40)下放置一個容量至少為2公升的容器。

### 重要！燙傷危險

酸性熱水會從蒸汽管和咖啡出水孔流出。請注意避免接觸到。

- 按OK按鈕確認您已添加除鈣劑。將顯示“Descale underway (正在除鈣)”並開始除鈣程序。除鈣劑液體從咖啡出水孔和熱水出水嘴流出。自動執行一系列的沖洗和暫停程序，以去除設備內的所有水垢殘留物。
- 約25分鐘後，除鈣停止，顯示螢幕上交替顯示“RINSING(沖洗)”和“FILL TANK(填裝水箱)”信息；
- 設備現在已準備好可用清水沖洗。將之前用來收集除鈣劑溶液的容器清空，卸下水箱並倒空，用流動的清水將水箱沖洗乾淨，再將清水填滿到最高MAX水位後，把水箱放回設備內，顯示“RINSING, Press OK(沖洗，按OK)”；
- 將收集除鈣劑溶液的空容器置於熱水出水嘴和咖啡出水孔之下(圖40)。
- 按OK按鈕開始沖洗。熱水首先從咖啡出水孔送出，繼續並於熱水出水嘴結束。顯示螢幕上出現“RINSING Please wait(沖洗中，請等待)”；
- 當水箱為空時，顯示螢幕上交替顯示“RINSING(清洗中)”、“FILL TANK(填裝水箱)”和“REPLACE FILTER(移除過濾器)”(如果之前已移除)。清空用於收集沖洗水的容器；
- 拆下水箱，更換軟水過濾器(如果之前取出)，用清水將水箱加滿至最高水位

MAX，其裝入設備。“RINSING Press OK(沖洗，按OK)”將出現在顯示螢幕上；

- 將用於收集沖洗水的空容器置於熱水出水嘴下；
- 按OK按鈕繼續沖洗。僅從熱水出水嘴重新開始沖洗，並顯示“RINSING Please wait(沖洗中，請等待)”；
- 完成後，顯示“Rinsing complete, Press OK(沖洗完成，按OK)”；
- 按OK按鈕。顯示“FILL TANK(填裝水箱)”；
- 清空滴水盤，取出水箱並將清水加滿至最高水位MAX，並放回設備。除鈣完畢。

### 請注意！

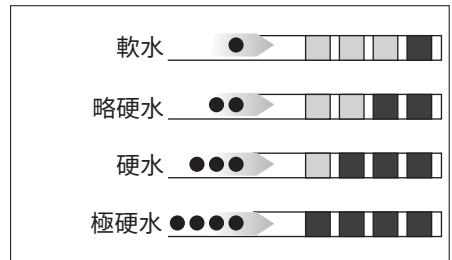
- 如果除鈣週期沒有正確完成(例如斷電)，建議重複週期；
- 除鈣後，咖啡渣盒含有水(A10)是正常的。

## 14. 設定水質硬度

經過一段時間的運作後，有必要根據水質硬度執行除鈣，顯示“DESCALE 除鈣”。設備預設的水質硬度值為4。也可以根據各個地區的水質硬度，減少除鈣頻率。

### 14.1 測量水質硬度

- 從包裝內拿出“TOTAL HARDNESS TEST”水質硬度試紙(C1)(附於英文說明書)。
- 將試紙完全浸入一杯水內一秒鐘。
- 將試紙從水中取出後輕甩。約一分鐘後根據水質硬度會顯示1、2、3或4圖示的紅色方塊，每個方塊代表一個級別。



### 14.2 設定水質硬度

- 按MENU/ESC鍵(B2)進入選單；
- 按<(B9)或>(B10)(圖6)選擇“水質硬度”；
- 按OK按鈕(B3)確認選擇(圖7)；

- 反覆按 ◀ 或 ▶ 設定試紙 (C1) 測量的級別 (參見上一節)。
- 按 OK 按鈕確認設定。
- 按 MENU/ESC 按鈕退出選單。  
此時設備的水質硬度已重新設定完成。
- 將軟水過濾器置入水箱並完全沉浸，讓它傾斜使氣泡釋出 (圖43)。
- 將過濾器插入其外殼 (A17 圖44A) 並儘量推到底。
- 關閉水箱蓋子 (A18 圖44B)，然後水箱裝回設備中。

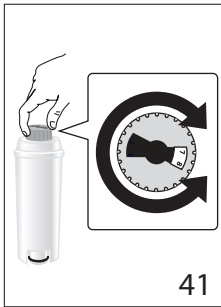
## 15. 軟水過濾器

特定型號配備有軟水過濾器 (C4)。如果您的型號沒有配備，建議您向迪朗奇客戶服務購買。

要正確使用軟水過濾器，請遵循以下說明。

### 15.1 安裝軟水過濾器

- 將軟水過濾器(C4)從包裝中取出。
- 轉動日期指示盤 (圖41)，直到未來兩個月的使用期間顯示出現；



41

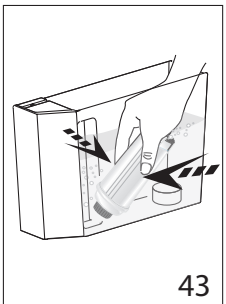


42

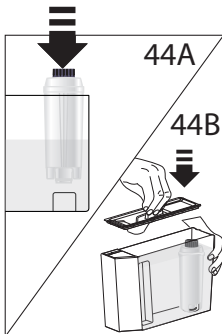
#### **i** 請注意：

如果正常使用設備，軟水過濾器約可維持兩個月。如果安裝軟水過濾器的設備閒置，過濾器最多可維持三個星期。

- 如要啟動軟水過濾器，如圖所示將自來水從過濾器的孔中流過，直到水從側面的開口流出一分鐘以上 (圖 42)。



43



- 從設備拿出水箱 (A16) 並裝滿水。

- 安裝軟水過濾器時，必須設定設備。
- 按MENU/ESC鍵 (B2) 進入選單；
- 按 ◀ (B9) 或 ▶ (B10) (圖 6)，直到顯示螢幕 (B4) 上出現 “Install filter (安裝軟水過濾器)” ；
- 按下 OK 按鈕 (B3) (圖 7) ；
- 顯示 “Enable ? (啟用?)” ；
- 按 OK 按鈕確認選擇。顯示 “HOT WATER Press OK (熱水，按OK)” ；
- 在熱水出水嘴 (C6) 下方放置一個容器 (最小容量：500 毫升) ；
- 按OK按鈕確認選擇。設備開始提供熱水，並顯示 “Please Wait (請稍候)” ；
- 熱水停止後，設備自動重置為 “Ready for coffee (準備好製作咖啡)” 狀態。  
軟水過濾器已啟用，您可以使用設備。

### 15.2 更換軟水過濾器

當顯示螢幕 (B4) 上出現 “Replace Filter (更換軟水過濾器)” 時，兩個月後 (見日期指示器) 或設備3週未使用時，您應該更換過濾器：

- 抽出水箱 (A16) 和舊過濾器 (C4) ；
- 將新的過濾器從包中取出，按照上節第2、3、4、5、6、7點進行操作；
- 在熱水出水嘴 (C6) 下方放置一個容器 (最少容量：500 毫升) ；
- 按MENU/ESC鍵 (B2) 進入選單；
- 按 ◀ (B9) 或 ▶ (B10) (圖 6) 直到出現 “Install filter (安裝過濾器)” 在顯示螢幕上；
- 按下 OK 按鈕 (B3 - 圖 7) ；
- 顯示 “Confirm ? (確認?)” ；
- 按OK鍵確認選擇；
- 顯示 “HOT WATER Press OK (熱水，按OK)”
- 按OK按鈕確認選擇。設備開始提供熱水，並顯示 “Please Wait (請稍候)” ；
- 熱水停止後，設備自動重置為 “Ready for coffee (準備好製作咖啡)” 狀態。  
軟水過濾器已啟用，您可以使用設備。


### 15.3 移除軟水過濾器

如果您想使用沒有軟水過濾器(C4)的設備，則必須將其取下並設定設備。進行如下操作：

1. 拆下水箱(A16)，拆下軟水過濾器並將水箱放回設備中；
2. 按MENU/ESC鍵(B2)進入選單；
3. 按◀(B9)或▶(B10)(圖6)直到“Install filter, Enabled(安裝過濾器，啟用)”出現在顯示螢幕上(B4)；
4. 按下OK按鈕(B3-圖7)；
5. 顯示“Disable(停用)？”；
6. 按OK按鈕確認，然後按MENU/ESC按鈕退出選單。

### 16. 技術數據

電壓：	見銘牌標示
吸收功率：	“ “ “
壓力：	1,5 MPa (15 bar)
最大水箱容量：	2 L
尺寸長x寬x高：	260x470x365 mm
電線長度：	1750 mm
重量：	10,9 kg
最大咖啡豆容器容量：	400 g

 本產品符合歐洲法規 1935/2004 用於與食品接觸的材料和物品。

### 17. 丟棄裝置



本設備不得與一般垃圾同樣方式丟棄，必須送往授權的垃圾分類和回收中心處理。


### 限用物質含有情況標示聲明

設備名稱：迪朗奇全自動義式咖啡機		型號：ECAM44.660.B				
單元	限用物質及其化學符號					
	鉛 (Pb)	汞 (Hg)	鎘 (Cd)	六價鉻 (Cr <sup>+6</sup> )	多溴聯苯 (PBB)	多溴二苯 醚 (PBDE)
塑料外殼和底盤	○	○	○	○	○	○
印刷電路板組裝	○	○	○	○	○	○
電機，閥門	○	○	○	○	○	○
電纜，接線，連接器	○	○	○	○	○	○
金屬零件 (包含加熱元件)	-	○	○	○	○	○

備考1. “超出0.1 wt %”及“超出0.01 wt %”係指限用物質之百分比含量超出百分比含量基準值。  
備考2. “○”係指該項限用物質之百分比含量未超出百分比含量基準值。  
備考3. “-”係指該項限用物質為排除項目。



## 18. 訊息顯示

顯示訊息	可能原因	處理方式
FILL TANK 填裝水箱	水箱內水量不足(A16)。	將水箱裝滿水和/或正確放入水箱，將水箱推到底直到卡入就定位。
EMPTY GROUNDS CONTAINER 清空咖啡渣盒	咖啡渣盒(A10)已滿。	清空咖啡渣盒和滴水盤(A12)、清潔並重新放入。 重要提示：卸下滴水盤時務必清空咖啡渣盒，即使裡面只有少量咖啡渣。如果不這樣做，在接下來製作咖啡時，咖啡渣盒可能會裝得比預期還滿，造成機器堵塞。
GROUND TOO FINE ADJUST MILL 咖啡過細，調整研磨	預磨咖啡過細，造成咖啡製作過慢或根本沒有產出。	重複製作咖啡，在咖啡研磨過程中，以順時針朝“7”轉動研磨調節旋鈕(A5，圖13)一格。如果至少製作2次咖啡後速度仍然太慢，重複矯正程序，把咖啡磨調節再轉一格，直到咖啡送出正確(參考章節“9.4調整咖啡研磨”單元)。如果問題沒有改善，確保水箱(A16)有正確插入。
	如果裝有軟水過濾器(C4)，可能有氣泡進入內部而妨礙送出。	將熱水出水嘴(C6)插入設備中並注入少量水，直至水流正常。
INSERT GROUNDS CONTAINER 插入咖啡渣盒	清潔後，未更換咖啡渣盒(A10)。	取下滴水盤(A12)並插入咖啡渣盒。
ADD PRE-GROUND COFFEE 加入預磨咖啡	“預磨咖啡粉”功能已選，粉槽裡沒有放置任何預磨咖啡粉(A4)。	將預磨咖啡粉放置在粉槽內或取消“預磨咖啡粉”模式(圖17)。
DESCALE 除鈣	咖啡機必須進行除鈣。	必須執行在章節“13. 除鈣”單元的除鈣程序。
REDUCE COFFEE AMOUNT 減少咖啡量	咖啡粉用量過多。	按  按鈕(B2)(圖11)選擇較溫和的口味或減少預磨咖啡的量。
FILL BEANS CONTAINER 填充咖啡豆盒	咖啡豆已用完。	裝滿咖啡豆盒(A3-圖14)。
	預磨咖啡粉槽(A4)堵塞。	以刷子(C5)輔助清空粉槽，參考章節“12.8. 清理預磨咖啡粉槽”單元。
INSERT INFUSER ASSEMBLY 插入沖煮器	沖煮器(A15)清洗後沒有被重新放回。	重新放回沖煮器，參考章節“12.9 清潔沖煮器”單元。
INSERT TANK 插入水箱	水箱(A16)沒有被正確放置	正確插入水箱並按到底。



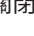
顯示訊息	可能原因	處理方式
GENERAL ALARM 一般警示	設備內部很髒。	徹底清潔設備內部，參考章節“12. 清潔”單元。如果清洗後仍然顯示該信息，請聯繫客戶服務單位。
EMPTY CIRCUIT FILL CIRCUIT HOT WATER PRESS OK 清空內部管道 填充管道 熱水 按確定	水循環是空的。	按OK (B3) 從出水嘴 (C6) 排出水，直到水正常流出。
REPLACE FILTER 更換濾水器	軟水過濾器 (C4) 已耗盡。	如果問題仍然存在，請確保水箱 (A16) 已完全插入。
SET DIAL TO CLEAN 設定旋鈕至清潔	最近已供應過牛奶，必須清潔牛奶壺的軟管 (D)。	更換過濾器或按照“15. 軟水過濾器” 移除過濾器。
INSERT WATER SPOUT 插入出水嘴	出水嘴 (C6) 未插入或插入錯誤	將泡沫調節旋鈕 (D1) 轉到 CLEAN(清潔) (圖 25)。
INSERT MILK CONTAINER 插入牛奶壺	牛奶壺 (D) 未被正確插入	將牛奶壺 (圖23) 插入到底。



## 19. 故障排除

以下列表是一些可能發生的故障。

如果依照這些描述仍無法解決問題，請聯絡客戶服務。

問題	可能原因	解決方法
咖啡不熱。	沒有預熱咖啡杯。	利用熱水溫杯。請注意：可使用熱水或沖洗功能。
	沖煮器已經冷卻，因為距離上次咖啡製成已過2/3分鐘。	在製作咖啡之前，透過使用“Rinse（沖洗）”功能沖洗，來加熱沖煮器（參見“8.1 沖洗”部分）。
	設定低咖啡溫度。	設置更高的咖啡溫度（參見“8.9 設定溫度”部分）。
咖啡味太弱或不夠細緻。	咖啡磨粉過於粗糙。	研磨機運轉時，逆時針向“1”轉動研磨調節旋鈕(A5)一格(圖13)。繼續轉一格，直到咖啡粉令人滿意。該效果僅在提供2杯咖啡後可見（參見“9.4調整咖啡研磨機”部分）。
	咖啡不合適。	使用咖啡機用預磨咖啡。
咖啡送出太慢或一次一滴。	咖啡磨粉過於細密。	咖啡磨機運行時，將研磨調節旋鈕(A5)順時針向“7”轉動一格（圖13）。繼續轉一格，直到咖啡粉令人滿意。該效果僅在提供2杯咖啡後可見（參見章節“9.4調整咖啡研磨機”）。
咖啡無法從一個或兩個出水孔送出。	咖啡出水孔(A7)被阻塞。	請用牙籤清理咖啡出水孔。（圖31）
設備無法啟動。	咖啡機沒有插到電源插座上。	插到電源插座上（圖1）。
	主開關(A20)接不通。	按主開關（圖2）。
拿不出沖煮器	設備未正確關閉	按下  按鈕(B1)將設備關閉（請參見“7.關閉設備”）。
牛奶無法從奶泡輸出管送出(D5)	牛奶壺蓋(D2)髒了。	依照“12.10清潔牛奶壺”部分所述清潔牛奶壺蓋
牛奶中含有大型氣泡，從奶泡輸出管噴出(D5)，或泡沫不足	牛奶不夠冷或非半脫脂	使用冷藏溫度（約5°C）的脫脂或半脫脂牛奶。如果結果仍不如您所願，請換另一牌子的牛奶。
	發泡調節旋鈕(D1)調整不正確。	依照說明調整，見章節“10.製作卡布奇諾和牛奶為主的咖啡”。
	牛奶壺蓋(D2)或發泡調節旋鈕(D1)髒了。	依照章節說明“12.10清洗牛奶壺”，清潔牛奶壺蓋。
	熱水/蒸汽噴嘴連接處(A8)髒了。	依照“12.11熱水/蒸汽出水嘴連接處”所述清潔連接噴水嘴。

## 20. 保固說明與保證書

為保障消費者權益，針對台灣總代理天工生技股份有限公司售出，且於保固期間內正常使用下發生之故障，提供自購買日起算一年免費維修服務。保固書須具備購買日期資料，並加蓋授權銷售通路店章，才可享受有一年免費保固服務。

保固書若有遺失，亦可憑購買憑證（如發票或出貨單，需明確列出產品型號、購買通路、購買/出貨日期）做替代。若無法出示保固書或有效購買憑證，將依設備機身號碼，以本代理商出貨日期作為保固起算日。

若有下列情形，即使於保固期間內，仍需酌收維修費用：

1. 因不可抗力之天災(水災、火災、地震、雷擊、颱風等)所造成設備損傷。
2. 因人為疏失(刮傷、摔壞、敲打、破裂、重擊、遺失、未妥善保管)所造成設備損傷。
3. 設備使用在非原始使用設計之目的所造成設備損傷。
4. 自行或經由非授權之第三方改裝、修改、維修等所造成設備損傷。
5. 使用非授權之零件與配件所造成設備損傷。
6. 使用延長線或轉接頭所造成設備損傷。
7. 設備配件如蒸汽管、濾水器、牛奶壺、上蓋等屬消耗品，不在保固範圍內。
8. 保固書內容與實際不符或未填寫。
9. 保固書內容無法辨識或經塗改。

保期期間外之維修服務，將酌收維修服務與零件費用。

### 保固書

為保障消費者權益，針對台灣總代理天工生技股份有限公司售出之迪朗奇全自動義式咖啡機，於保固期間內正常使用下發生之故障，提供自購買日起算一年免費維修服務。保固書需填妥以下內容，並加蓋授權銷售通路店章方可生效。

產品型號：  
機身號碼：  
購買通路：  
購買日期：

授權通路店章

台灣總代理：天工生技股份有限公司  
地址：台北市中山區南京東路三段70號4樓  
消費者免付費電話：0809-099-905